

ART. 2. – Le ministre de l'économie et des finances est chargé de l'exécution du présent décret qui sera publié au *Bulletin officiel*.

Fait à Rabat, le 4 jourmada II 1439 (21 février 2018).

SAAD DINE EL OTMANI.

Pour contreseing :

*Le ministre de l'économie
et des finances,*

MOHAMED BOUSSAID.

Décret n° 2-18-70 du 4 jourmada II 1439 (21 février 2018) approuvant le contrat d'augmentation conclu le 29 juin 2017 entre le Royaume du Maroc et la KfW pour un montant de 6.374.050,13 euros afférent au contrat de prêt et de financement du 23 août 2006, pour la mise en oeuvre du projet « Petite et Moyenne Hydraulique III ».

LE CHEF DU GOUVERNEMENT,

Vu l'article 40 de la loi de finances n° 73-16 pour l'année budgétaire 2017, promulguée par le dahir n° 1-17-13 du 14 ramadan 1438 (9 juin 2017) ;

Vu le paragraphe premier de l'article 41 de la loi de finances pour l'année 1982, n° 26-81 promulguée par le dahir n° 1-81-425 du 5 rabii I 1402 (1^{er} janvier 1982) ;

Sur proposition du ministre de l'économie et des finances,

DÉCRÈTE :

ARTICLE PREMIER. – Est approuvé, tel qu'il est annexé à l'original du présent décret, le contrat d'augmentation conclu le 29 juin 2017 entre le Royaume du Maroc et la KfW pour un montant de 6.374.050,13 euros afférent au contrat de prêt et de financement du 23 août 2006, pour la mise en oeuvre du projet « Petite et Moyenne Hydraulique III ».

ART. 2. – Le ministre de l'économie et des finances est chargé de l'exécution du présent décret qui sera publié au *Bulletin officiel*.

Fait à Rabat, le 4 jourmada II 1439 (21 février 2018).

SAAD DINE EL OTMANI.

Pour contreseing :

*Le ministre de l'économie
et des finances,*

MOHAMED BOUSSAID.

Arrêté conjoint du ministre de l'industrie, de l'investissement, du commerce et de l'économie numérique, ministre de l'aménagement du territoire national, de l'urbanisme, de l'habitat et de la politique de la ville par intérim et du ministre de l'intérieur n° 2306-17 du 16 rabii I 1439 (5 décembre 2017) fixant les spécificités techniques et les mesures des différentes accessibilités en matière d'urbanisme.

LE MINISTRE DE L'INDUSTRIE, DE L'INVESTISSEMENT,
DU COMMERCE ET DE L'ÉCONOMIE NUMÉRIQUE,
MINISTRE DE L'AMÉNAGEMENT DU TERRITOIRE
NATIONAL, DE L'URBANISME, DE L'HABITAT ET DE
LA POLITIQUE DE LA VILLE PAR INTÉRIM,

LE MINISTRE DE L'INTÉRIEUR,

Vu le décret n° 2-11-246 du 2 kaada 1432 (30 septembre 2011) portant application de la loi n° 10-03 relative aux accessibilités, notamment son article 5 ;

Vu le décret n° 2-17-682 du 10 safar 1439 (30 octobre 2017) mandatant des membres du gouvernement pour assurer l'intérim de certains de leurs collègues,

ARRÊTENT :

ARTICLE PREMIER. – En application des dispositions de l'article 5 du décret n° 2-11-246 susvisé, les spécificités techniques et les mesures des différentes accessibilités urbaines sont fixées selon l'annexe du présent arrêté conjoint.

ART. 2. – Le présent arrêté conjoint sera publié au *Bulletin officiel*.

Rabat, le 16 rabii I 1439 (5 décembre 2017).

*Le ministre de l'industrie, de
l'investissement,
du commerce et de l'économie
numérique,
ministre de l'aménagement du
territoire national,
de l'urbanisme, de l'habitat
et de la politique de la ville par
intérim,*

MOULAY HAFID ELALAMY.

Le ministre de l'intérieur,

ABDELOUAFI LAFTIT.

*

* *

SPECIFICITES TECHNIQUES ET MESURES DES DIFFERENTES ACCESSIBILITES EN MATIERE D'URBANISME

TITRE I - CONNAISSANCES DE BASE

I. DIMENSIONS DE BASE

1. Fauteuil roulant :

Une personne en fauteuil roulant occupe 90 cm en largeur et 130 cm de profil (figure 1).

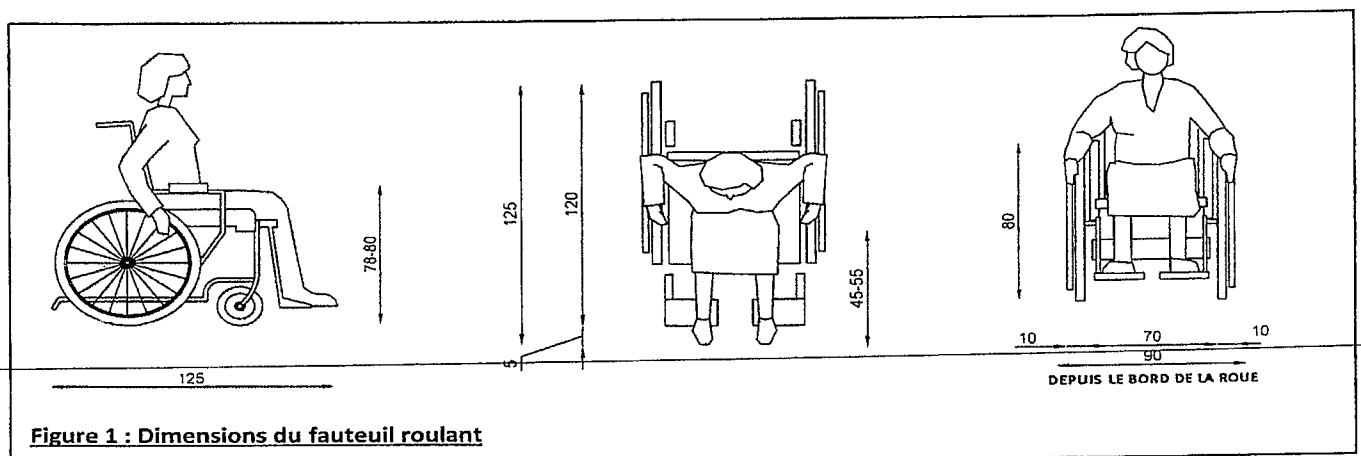


Figure 1 : Dimensions du fauteuil roulant

a. Zone d'atteinte et de préhension à prévoir :

La zone d'atteinte de la personne circulant en fauteuil roulant permet à une personne en fauteuil roulant d'atteindre un interrupteur, un bouton de sonnette, d'appeler un ascenseur, etc. (Figure 2)

La zone de préhension de la personne circulant en fauteuil roulant permet à une personne en fauteuil roulant de saisir et de manipuler un équipement ou un dispositif de commande. (Figure 2)

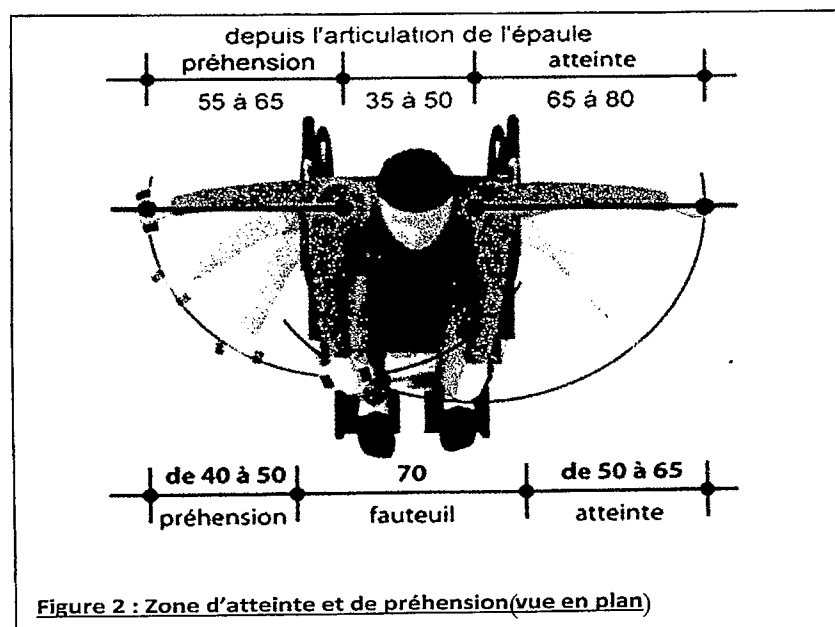
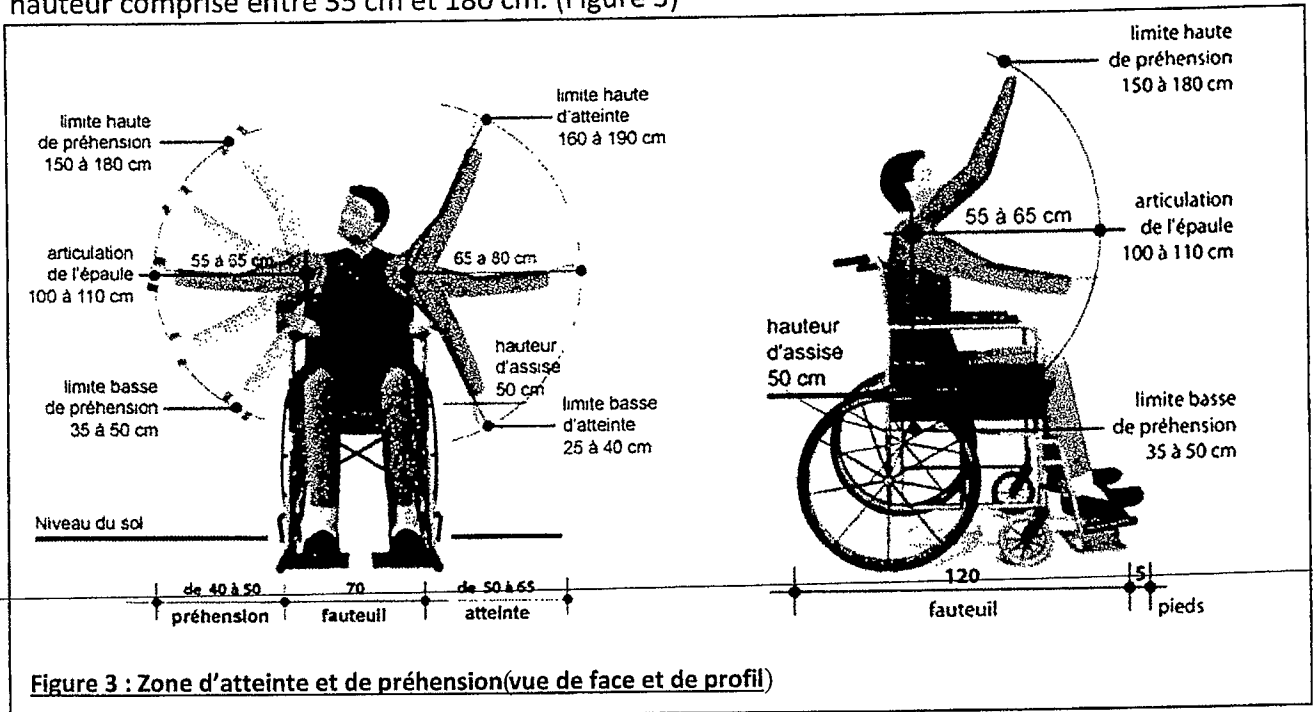


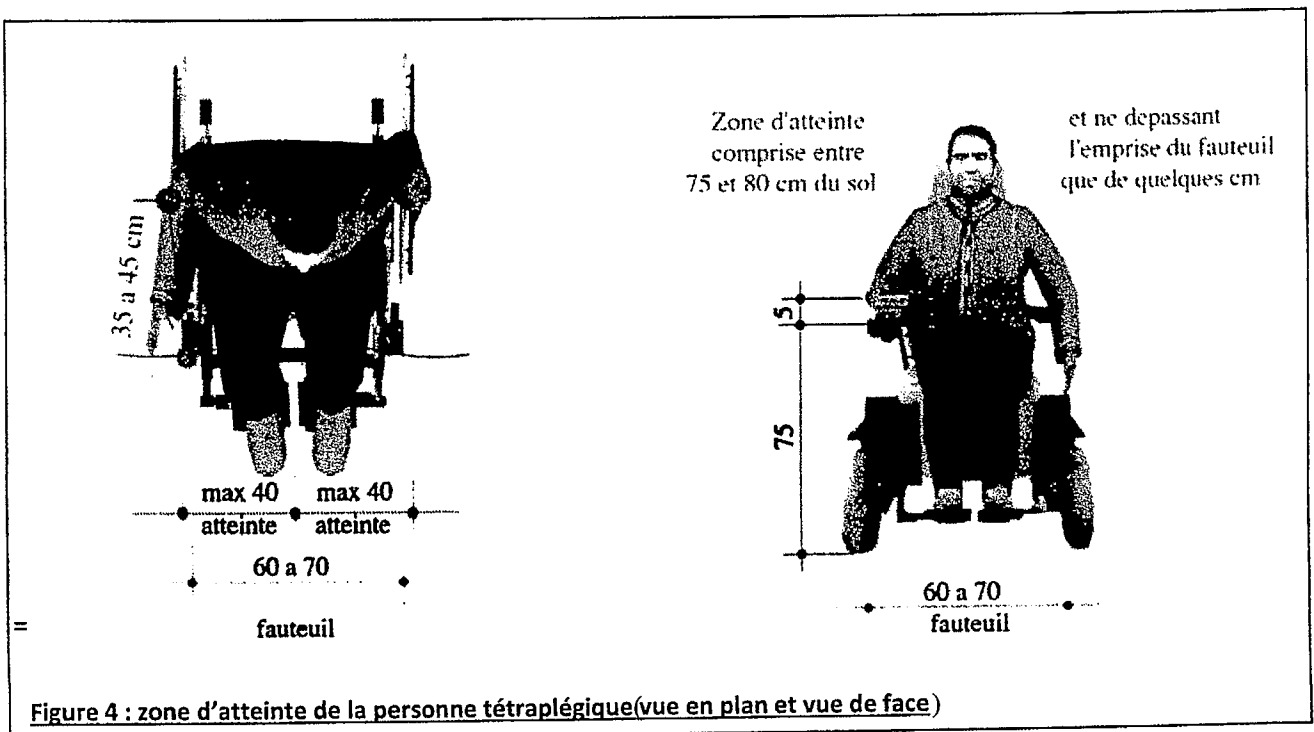
Figure 2 : Zone d'atteinte et de préhension (vue en plan)

Pour une personne à tronc immobile, la manipulation d'un équipement ou d'un dispositif peut se faire de profil ou de face.

Une personne dont le tronc est immobile ne peut atteindre aisément que ce qui se trouve à une hauteur comprise entre 35 cm et 180 cm. (Figure 3)

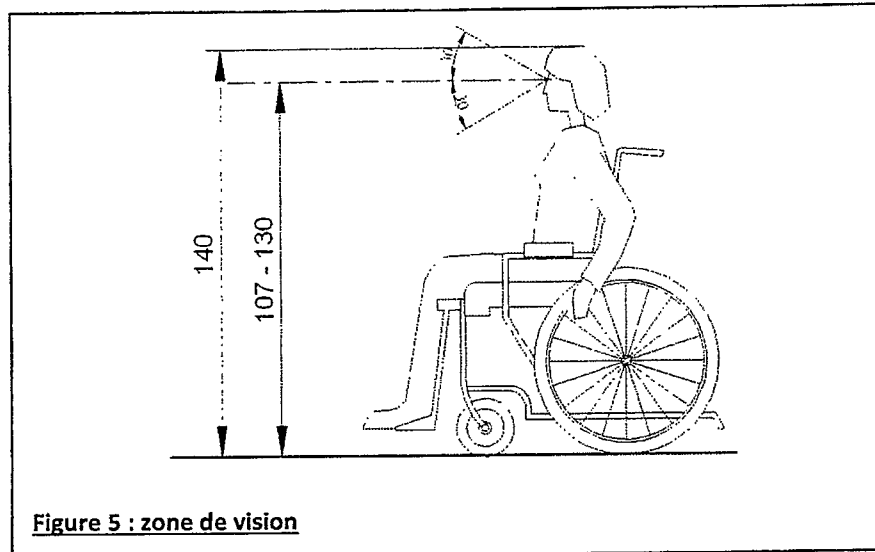


Pour une personne dont tout le corps est immobile, la zone d'atteinte ne dépasse pas l'enveloppe du fauteuil roulant. Dans ce cas, la zone d'atteinte se limite à la hauteur des accoudoirs et est comprise entre 75 cm et 80 cm. (Figure 4)



b. Zone de vision :

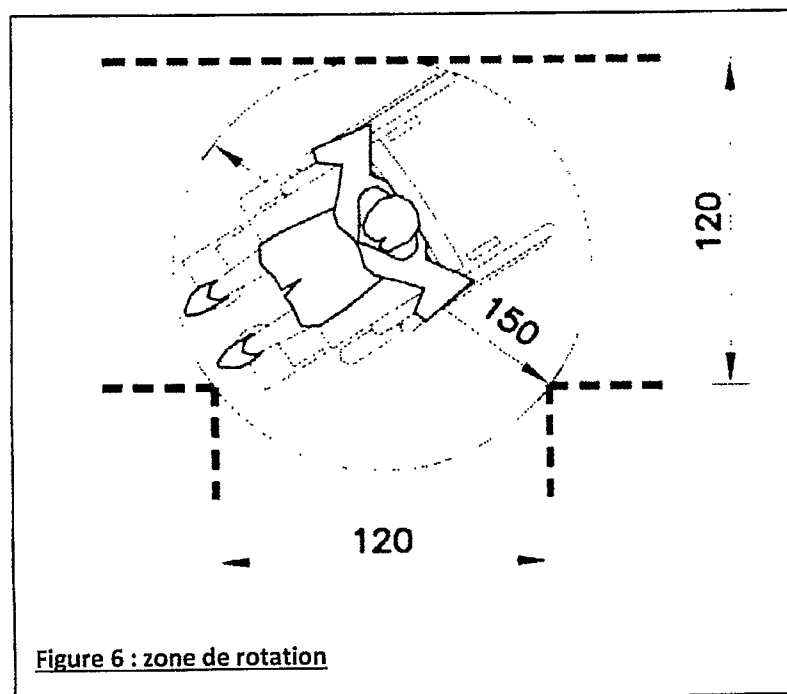
L'axe de la zone de vision pour une personne circulant en fauteuil roulant se situe à +/- 140 cm.
(Figure 5)



c. Zone de rotation :

La zone de rotation d'une personne circulant en fauteuil roulant doit respecter les dimensions suivantes (figure 6) :

- La largeur minimale d'un passage est de 120 cm ;
- Pour effectuer une rotation à 90°, la surface nécessaire est de 120 x 120 cm ;
- Pour effectuer une rotation à 180°, la surface nécessaire est de 150 x 150 cm ;
- En termes de diamètre, la dimension minimale pour manœuvrer est de 150 cm et de 170 cm pour être confortable.



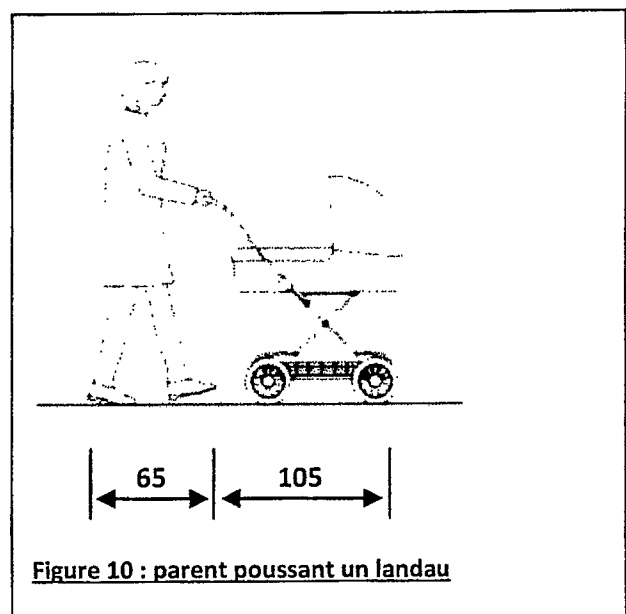
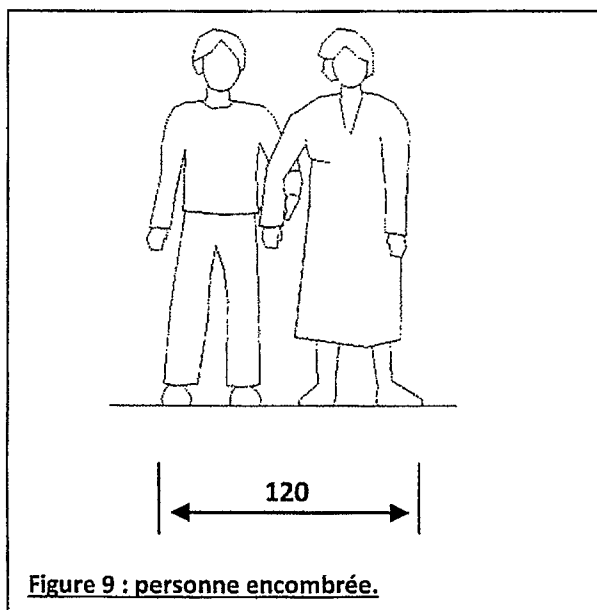
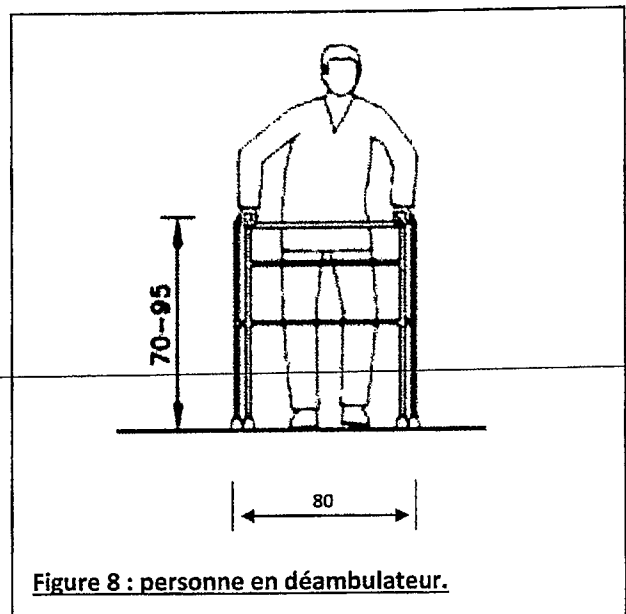
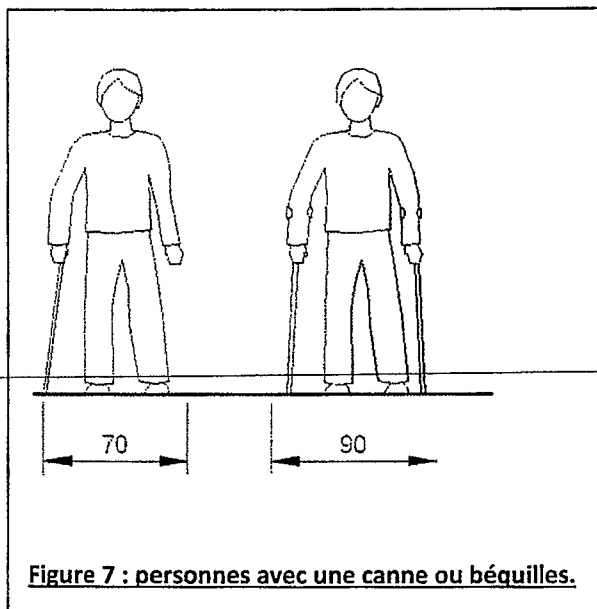
2. Aide au déplacement :

Les personnes avec une canne ou des béquilles nécessitent au minimum 70 à 90cm de largeur. (Figure 7).

Les personnes en déambulateur nécessitent au minimum 80cm de largeur. (Figure 8).

Les personnes encombrées ou accompagnées d'un aidant nécessitent au minimum 110 cm à 120 cm de largeur. (Figure 9).

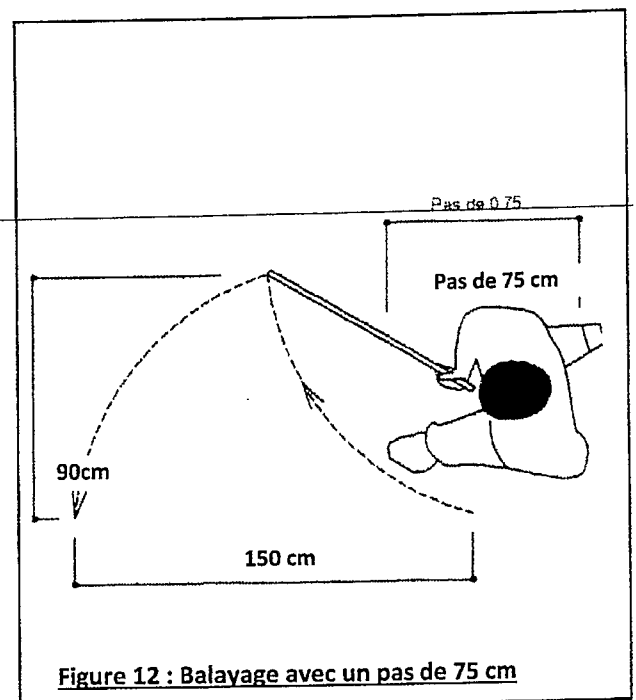
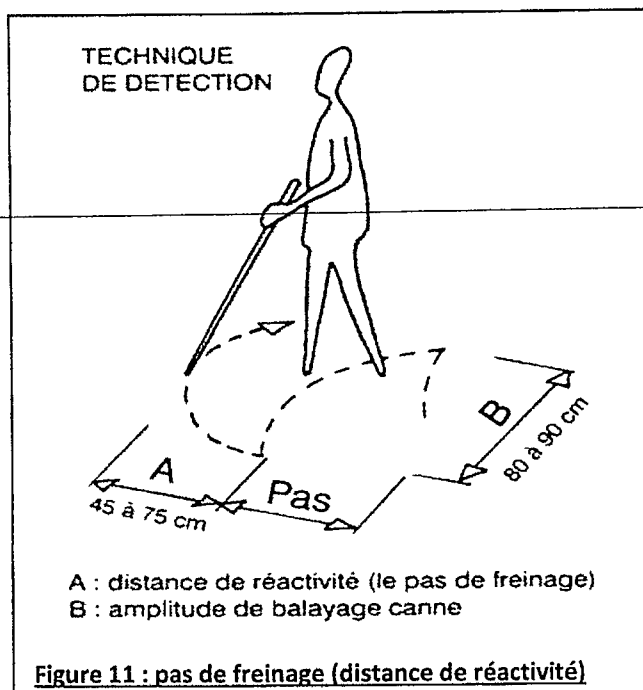
Le parent poussant un landau nécessite au minimum 170 cm de longueur (figure 10).



3. Balayage de canne pour les mal et non-voyants :

Le déplacement à l'aide d'une canne de mobilité, d'un chien guide ou d'une tierce-personne nécessite des dimensions de libre passage et des aires de manœuvres permettant la circulation. Le balayage de la canne est séquenté par le pas, la zone couverte est celle «du prochain pas», s'il y a détection, cette zone devient la distance de réactivité comprise entre 45 et 75 cm, le «pas de freinage». (Figure 11).

La canne, par un balayage égal à la largeur du corps, permet de détecter sur son trajet les obstacles. (Figure 44 ci-après). La personne mal ou non voyante peut détecter à l'aide d'une canne sur son trajet les obstacles situés dans un périmètre d'une largeur de 90 cm et d'une longueur de 150 cm. (Figure 12 ci-dessous).



II. TYPES DE DEFICIENCES ET DIFFICULTES RENCONTREES :

Les types de déficience les plus fréquents peuvent être classés parmi les quatre catégories suivantes :

- **Déficience visuelle** : affecte la vue ;
- **Déficience motrice** : affecte les mouvements de la personne (inclus les maladies invalidantes) ;
- **Déficience O.R.L (auditive, du langage et de la parole)** : affecte l'audition et l'élocution ;
- **Déficience mentale** : affecte l'équilibre psychique.

Les difficultés rencontrées par type de déficience sont les suivantes :

Types de déficiences	DIFFICULTES RENCONTREES								
	Se déplacer sur des sols accidentés et/ou encombrés	Se déplacer dans des passages étroits	Franchir les obstacles (changements de niveaux, traversées)	Atteindre une certaine hauteur	Voir à une certaine hauteur	Se déplacer sur une longue distance	Voir et comprendre la signalétique	S'orienter, se repérer dans l'espace	Communiquer
Visuelle	x		x				x	x	
Motrice	x	x	x	x	x	x			
O.R.L (auditive, du langage et de la parole)									x
Mentale							x	x	x

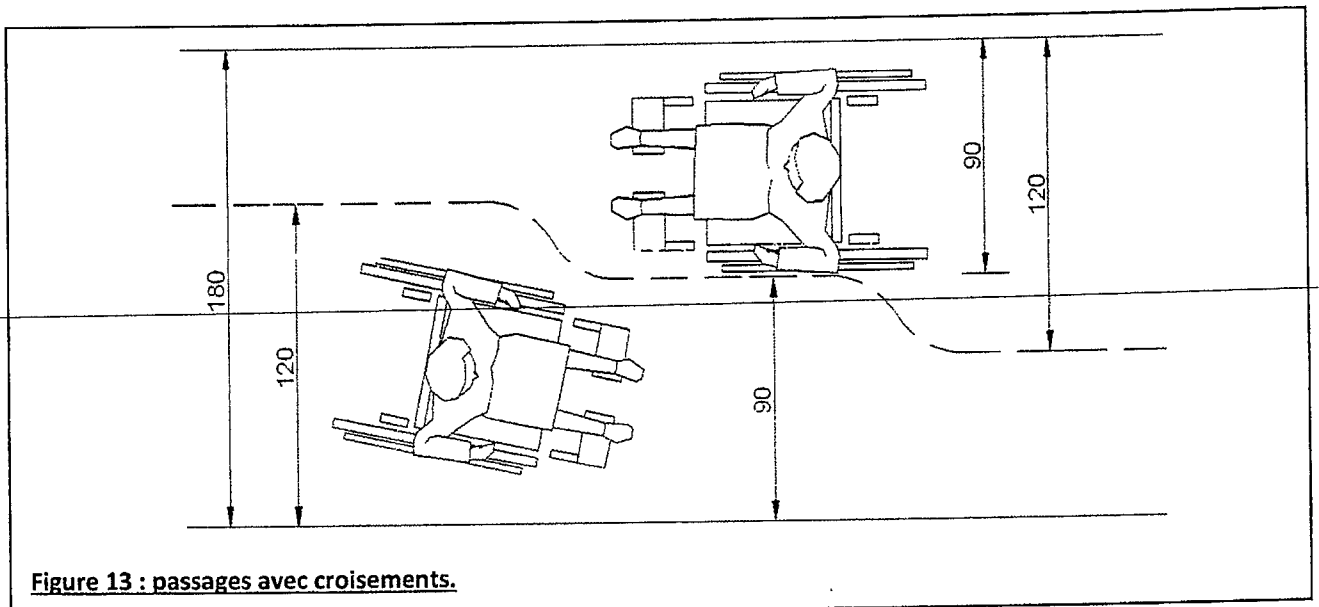
TITRE II - SPÉCIFICITÉS TECHNIQUES DES ACCESSIBILITÉS EN MATIÈRE D'URBANISME

I. CHEMINEMENTS :

1. Trottoirs :

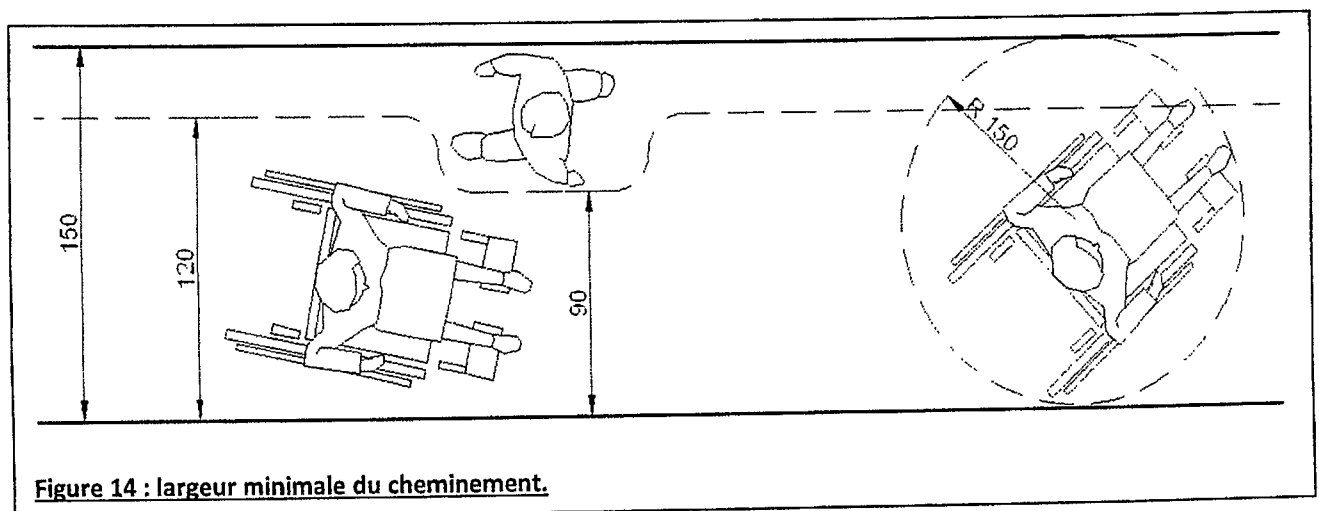
1.1. Passages :

Les passages doivent être dimensionnés de façon à permettre le croisement aisé de deux fauteuils roulants en prévoyant un cheminement de 180 cm soit 90 cm par sens, ou au moins le croisement d'un fauteuil roulant et un piéton en prévoyant un cheminement de 150 cm. (Figure 13)



La largeur minimale du cheminement accessible doit être de 150 cm libre de tout obstacle afin de faciliter les croisements. (Figure 14)

Les passages doivent aussi permettre la rotation d'un fauteuil roulant. (Figure 14)



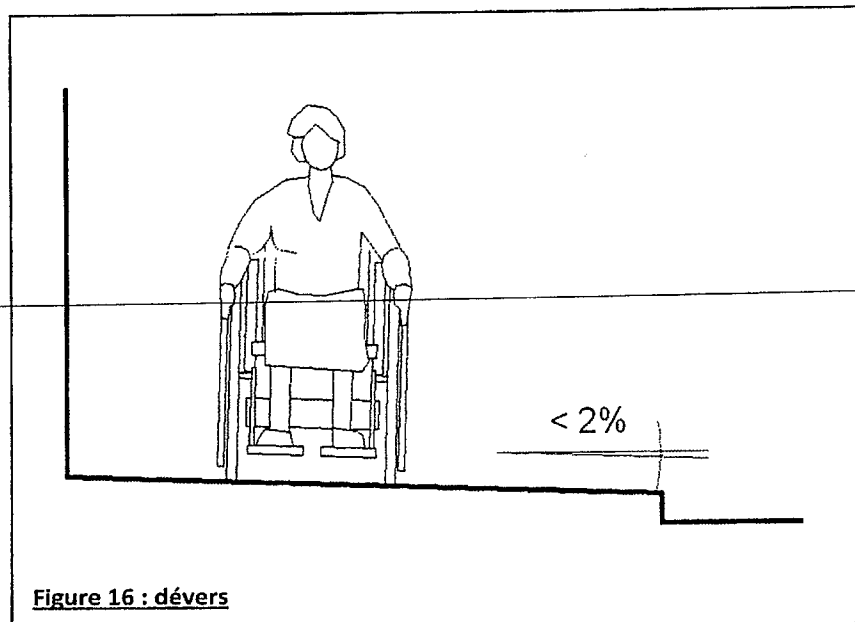
1.2. Dévers

Le dévers est la valeur de la pente transversale d'un trottoir destiné à :

- éviter l'accumulation des eaux de surface ;
- raccorder la chaussée à une entrée de véhicule ou à une traversée piétonne.

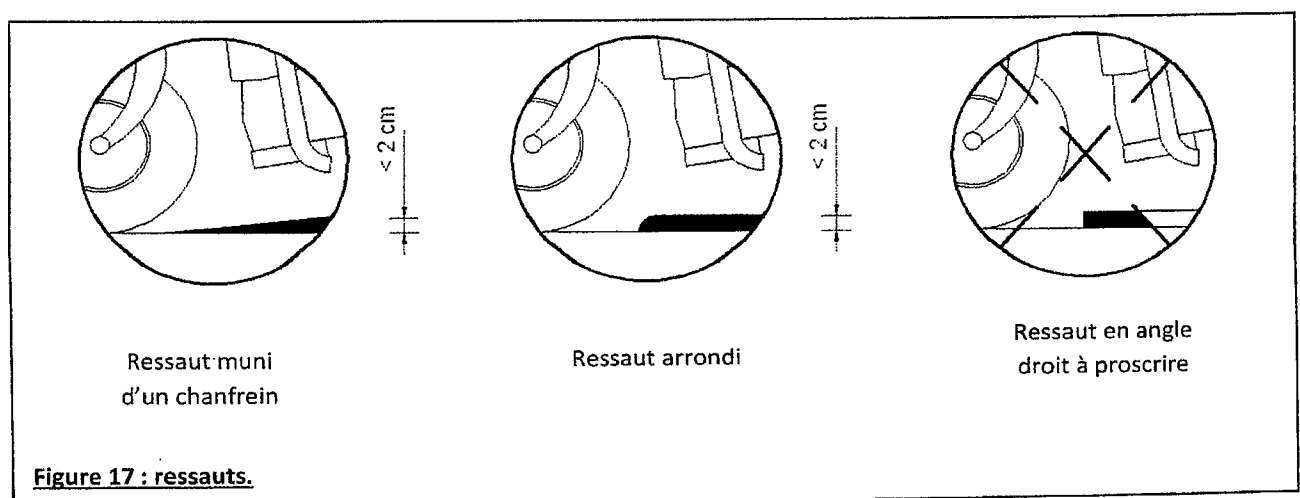
Un dévers important entraîne une fatigue inutile pour les piétons, surtout pour les personnes en situation de handicap, et un risque de déviation de trajectoire pour les utilisateurs de fauteuils roulants et les personnes non voyantes.

Un léger dévers, inférieur ou égal à 2%, permet un cheminement confortable et sécurisé. (Figure 16)

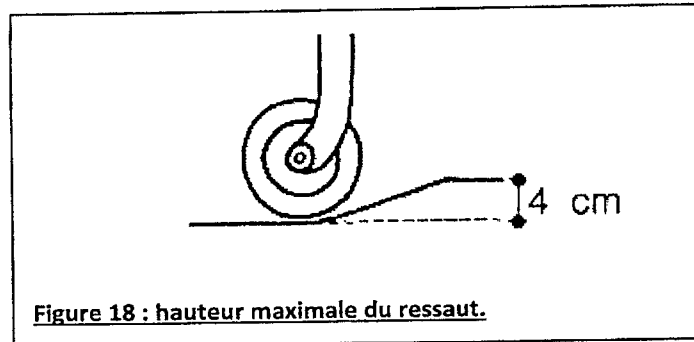


1.3. Ressauts

Le ressaut est une bordure de très faible hauteur qui facilite l'écoulement de l'eau de surface ou de pluie aux bateaux ou abaissés de trottoirs. Des ressauts en angle droit bloquent la roue des fauteuils, et risquent de faire trébucher les piétons. Les bords des ressauts doivent être en pente ou munis de chanfrein dont la hauteur doit être inférieure ou égale à 2 cm. (Figure 17).



La hauteur maximale de 2cm peut toutefois être portée à 4 cm si le ressaut comporte sur toute sa hauteur une pente ne dépassant pas 33 %. (Figure 18)



Il est interdit de traiter un cheminement accessible par des ressauts successifs constituant des marches de faible hauteur avec un giron important, dits « pas d'âne ».

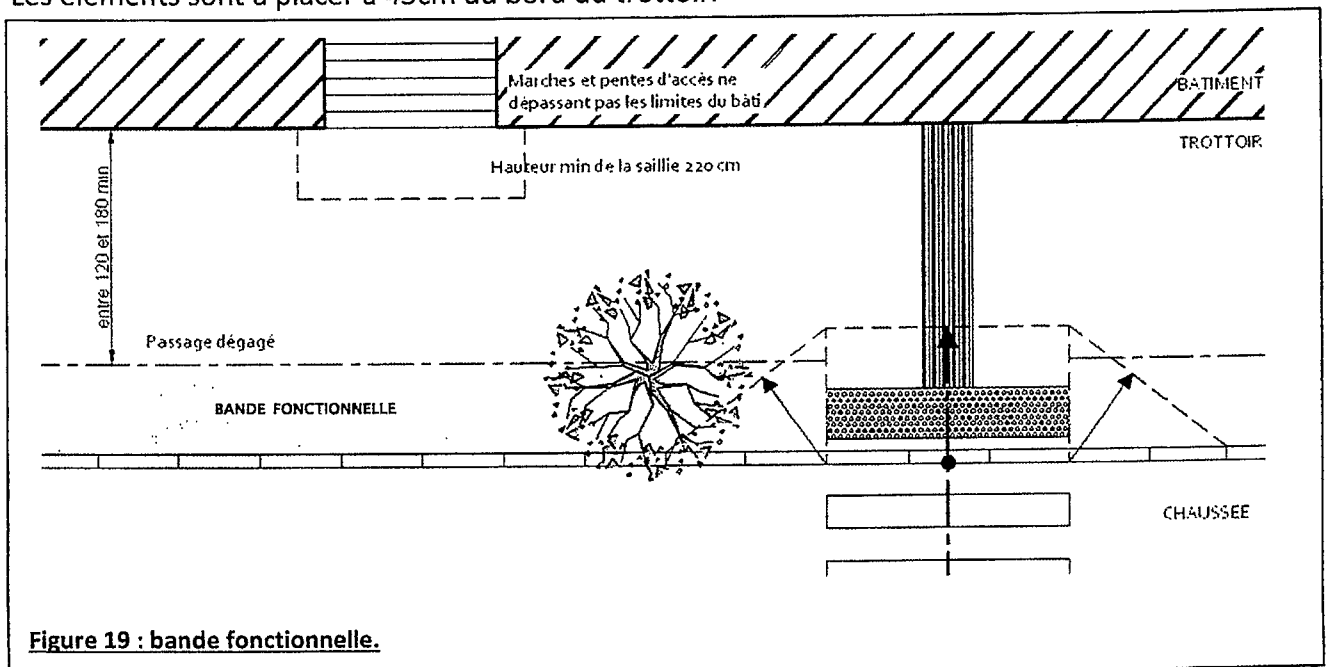
La distance minimale entre deux ressauts successifs est de 2,50 mètres.

1.4. Encombrement des trottoirs

L'encombrement des trottoirs par le mobilier urbain, les étalages, les terrasses de cafés, les pentes de garages, les saillies, etc. présente un danger de collisions et de chutes pour les personnes mal voyantes, et une gêne notoire pour les piétons et les personnes en situation de handicap.

Pour garder un passage dégagé, une bande fonctionnelle est à prévoir le long de la chaussée qui abrite les arbres et le mobilier urbain notamment les supports de signalisation, les feux, les corbeilles, les candélabres, etc. (Figure 19).

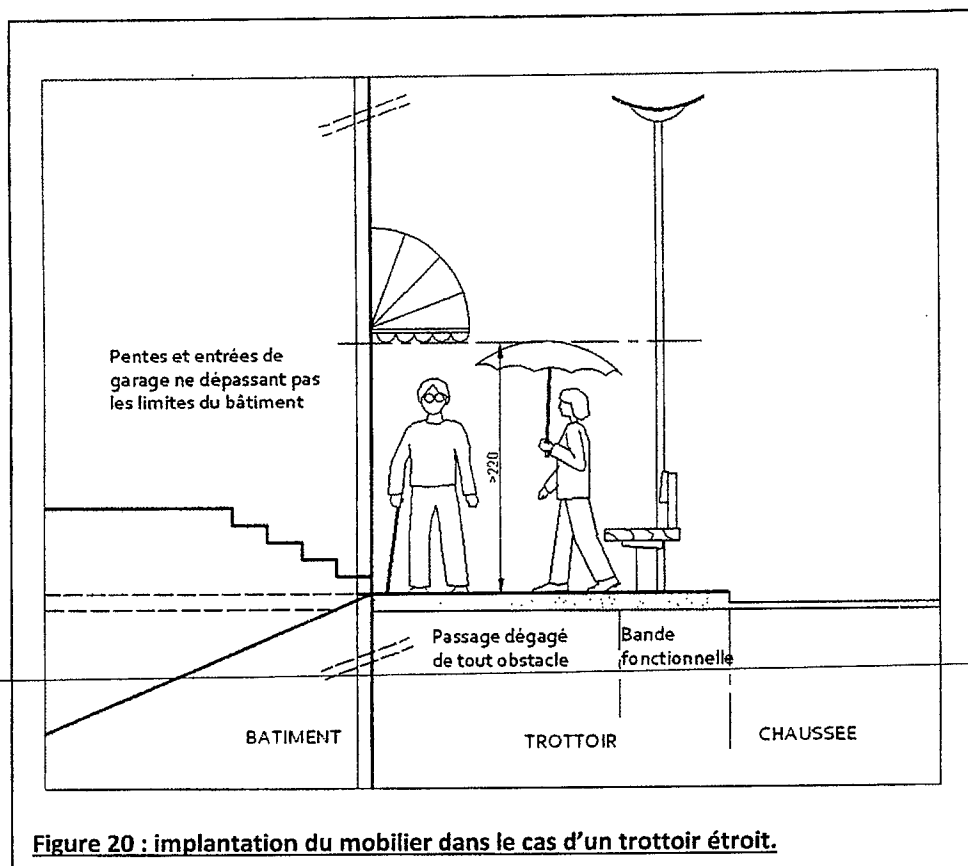
Les éléments sont à placer à 45cm du bord du trottoir.



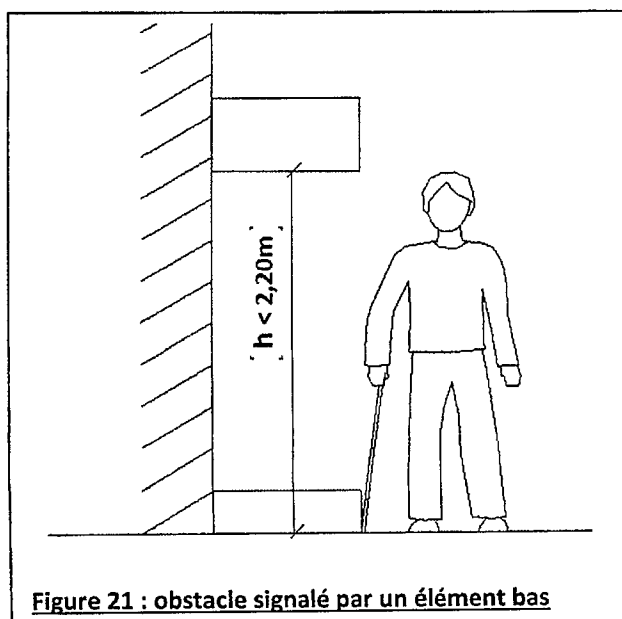
En règle générale, la possibilité d'implantation du mobilier est liée à la largeur du trottoir. Aucune installation susceptible de restreindre la largeur libre du trottoir à moins de 1,50 m ne devrait être autorisée.

Dans le cas des trottoirs étroits, le mobilier peut être implanté le long des façades, adossé ou en applique. Les saillies doivent être situées à une hauteur minimale de 2,20m. (Figure 20).

Les entrées de bâtiments et les pentes de garages doivent obligatoirement être comprises à l'intérieur de la propriété et alignées aux façades. (Figure 20).



Lorsqu'un obstacle est suspendu sur un cheminement à une hauteur inférieure à 2,20 m, il doit être signalé au sol, tel que prévu au présent titre, paragraphe V relatif au mobilier urbain - section 2 relative à la détection du mobilier, de manière à prévenir les personnes non voyantes ou malvoyantes. (Figure 21)



Les trous et fentes situés dans le sol d'un cheminement (grille d'arbre, avaloir, etc.) doivent avoir une largeur ou un diamètre inférieur à 2 cm. Cela permet d'éviter que la roue d'un fauteuil se bloque ou que la canne passe dans les trous ou fentes.

Les barreaux des grilles d'assainissement et des revêtements grillagés doivent être perpendiculaires au cheminement.

1.5. Revêtements des Trottoirs

Le sol doit être dur, uniforme et non glissant : le manque de consistance du sol (sable, gravier, pelouse...) rend la marche pénible et le déplacement en fauteuil roulant difficile.

Le sol doit également être antidérapant, évitant tout risque de chutes, particulièrement en temps de pluie.

Les revêtements doivent avoir une face supérieure strictement plate (sans obstacle au pied, aux roues d'un landau ou d'une poussette par exemple).

Les joints doivent être étroits et non creux : 1 cm de large et 2 mm de profondeur maximum.

La couleur du revêtement doit être contrastée par rapport à l'environnement (chaussée, mobilier, etc.).

Une attention particulière doit être accordée au revêtement de sol des pentes supérieures ou égales à 4% qui doit être conçu de manière à éviter les chutes et les glissades.

Un entretien régulier des cheminements augmente leur praticabilité et leur sécurité.

1.6. Dalles de repérage et d'orientation :

Au cas où aucune ligne de conduite n'est présente (constituée d'éléments existants et continus par exemple : des façades, des murs, des bordures, une balustrade avec une lisse continue placée à 10 cm du sol, un contraste de couleur), une ligne guide peut être construite grâce aux dalles de repérage (dalles striées en béton ou autre) permettant aux utilisateurs non-voyants et malvoyants de s'orienter. (Figure 22)

La ligne guide striée a donc deux objectifs :

- guider la personne malvoyante à l'endroit où elle souhaite se rendre (bâtiment public ou à une zone d'attente de transport en commun par exemple) ;
- orienter la personne malvoyante en lui indiquant la direction de la traversée piétonne.

Le profil de la dalle striée doit être placé un peu plus haut que le revêtement normal ($\pm 0,5$ cm), en continu parallèlement à la direction de la marche.

Une ligne guide n'est souhaitable que dans les endroits où l'absence d'une ligne de conduite présente un danger ou induit un sentiment d'insécurité ou encore lorsque la disposition des lieux est compliquée, de sorte que la personne non voyante ou malvoyante risque d'être complètement désorientée: places, rues piétonnes, gares, etc.

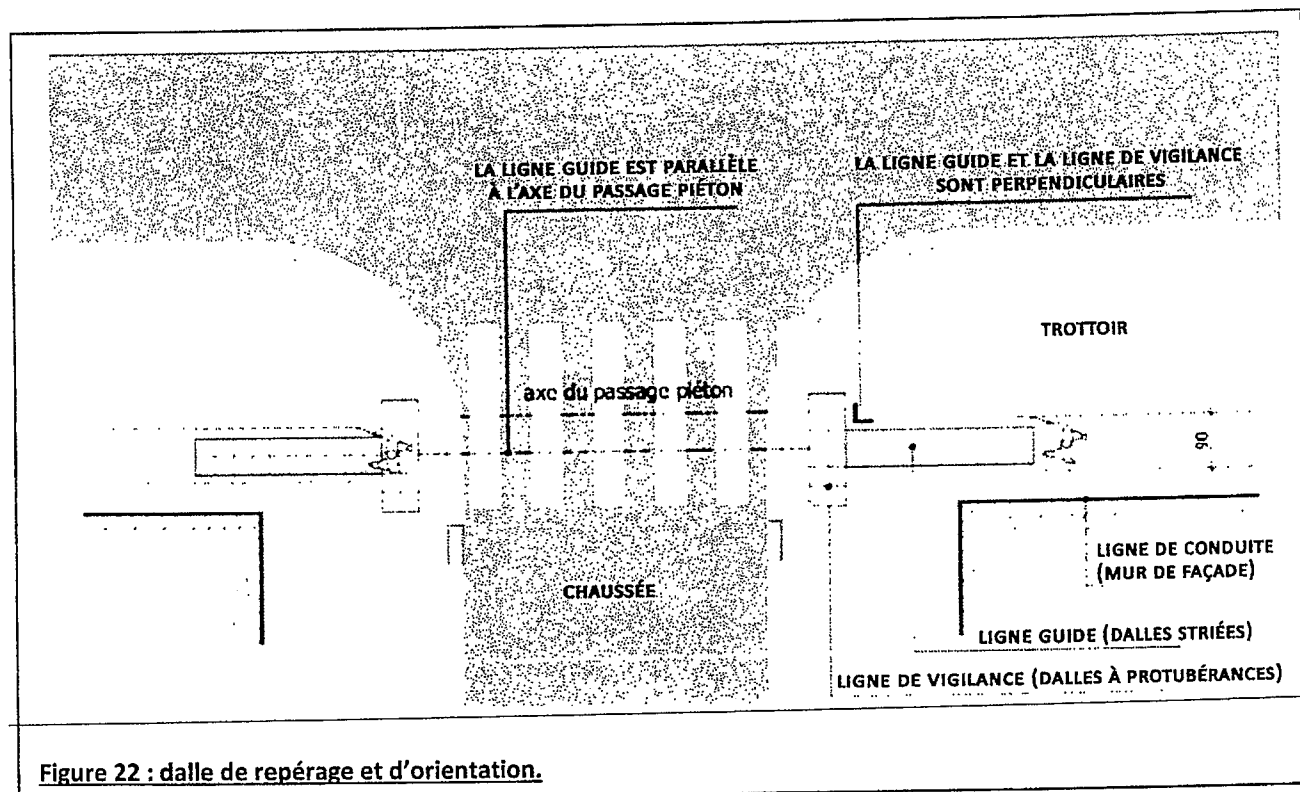


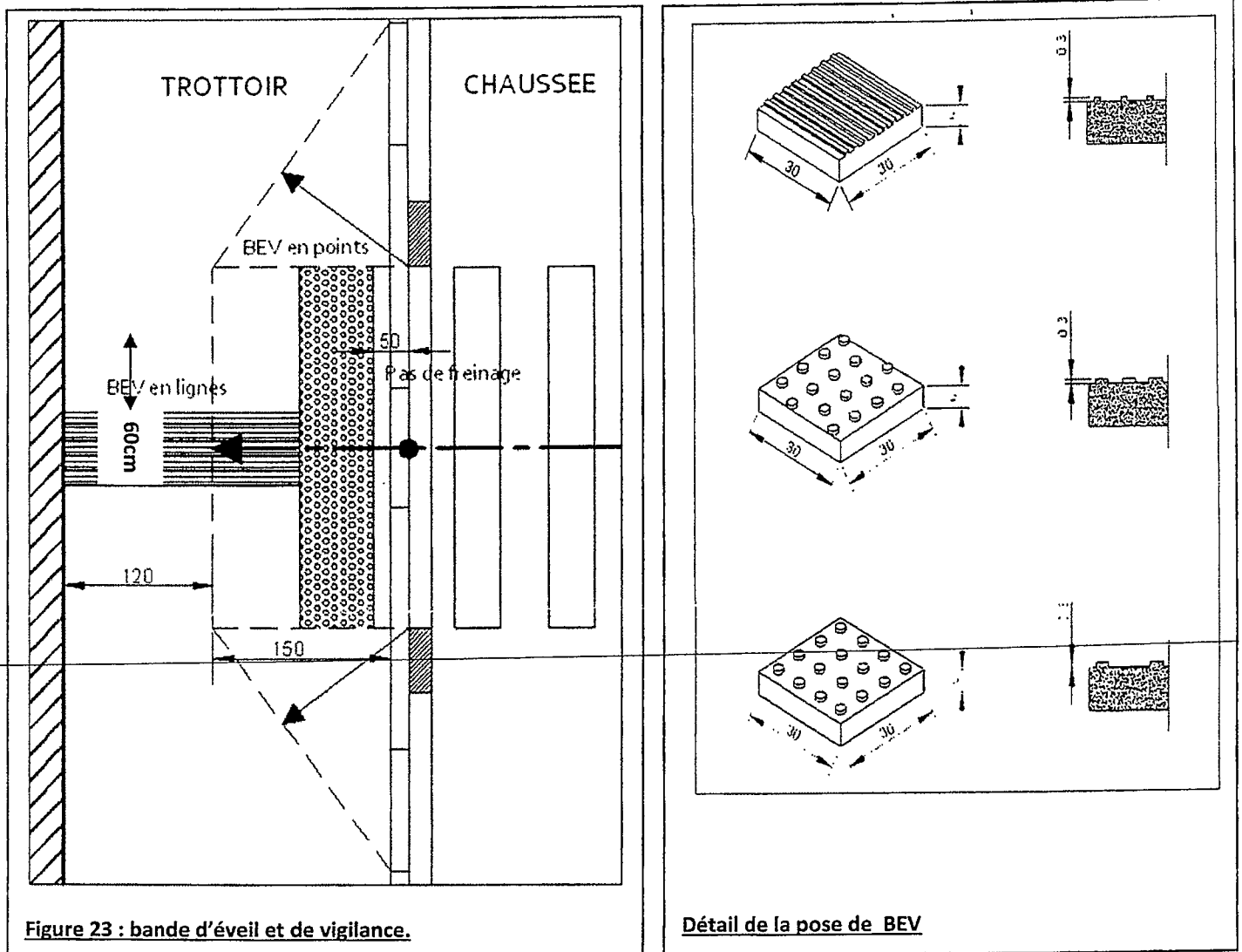
Figure 22 : dalle de repérage et d'orientation.

1.7. Bandes d'Eveil et de Vigilance (BEV)

La Bande d'Eveil et de Vigilance (BEV) est un dispositif composé de dalles de béton à protubérances (reliefs ou saillies) en points, destiné à signaler aux personnes non voyantes ou mal voyantes un danger.

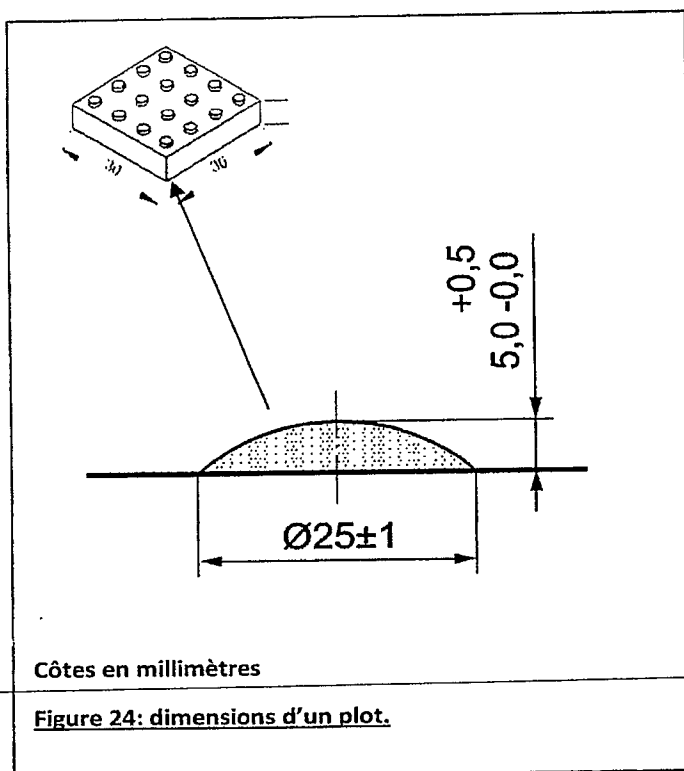
Les situations de danger majeur, pouvant être rencontrées au niveau des espaces publics sont les marches ou une rupture brusque de niveau, les traversées de voies de circulation, les quais et abords de transports guidés (train, tramway).

La largeur de la BEV doit être de 60 cm. La BEV doit impérativement être placée à une distance de 50 cm, dite "pas de freinage", par rapport au bord de trottoir, de quai ou d'escalier pour permettre à la personne non voyantes ou malvoyante un arrêt en toute sécurité. (Figure 23)



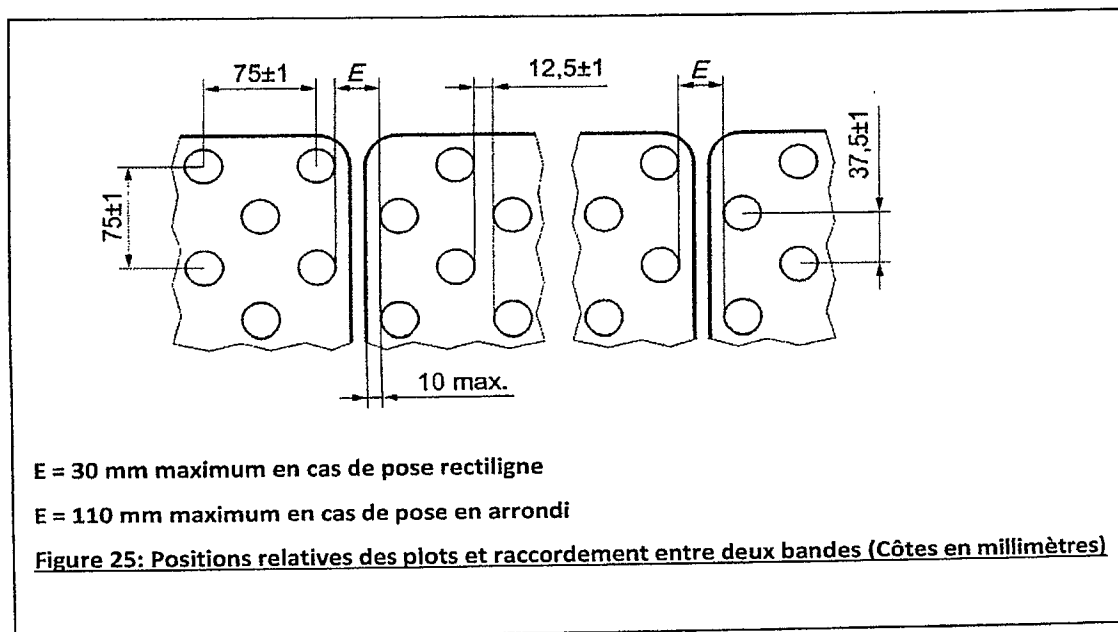
Les dispositifs au sol d'éveil de vigilance doivent répondre aux caractéristiques définies ci-après (figure 24):

- Les reliefs (plots) doivent être :
 - en forme de dôme, d'un seul rayon de courbure ;
 - de diamètre à la base de (25 ± 1) mm ;
 - d'épaisseur de 5 mm $+0,5$ mm/ $+ 0$ mm par rapport à la semelle ou au support.
- Des stries fines en surface des plots sont permises.

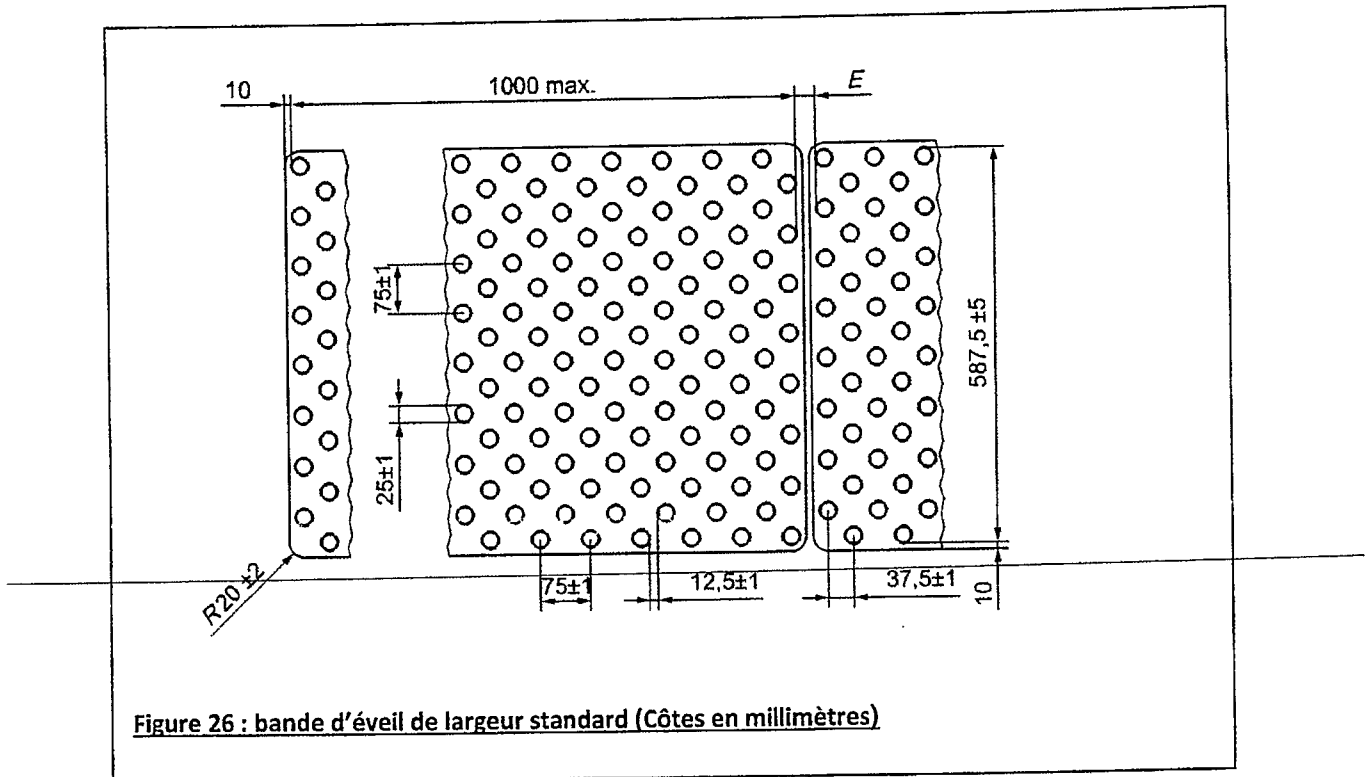


Concernant le positionnement des plots, l'entraxe des plots, dans le sens de la longueur et dans le sens de la largeur, doit être égal à (75 ± 1) mm, sauf en cas de pose en arrondi où l'écartement, entre les tangentes aux lignes extrêmes de plots de deux bandes d'éveil adjacentes, peut atteindre 110 mm côté danger.

La surface tactile est constituée de plots, régulièrement disposés en quinconce, de telle sorte que l'on observe, dans le sens de la largeur de la zone d'éveil, des lignes de plots, alternativement décalées de $(37,5 \pm 1,0)$ mm et espacées de $(12,5 \pm 1,0)$ mm entre lignes tangentielles à la base des plots. (Figure 25)



Les produits de largeur standard comportent des lignes de huit plots (vues dans le sens de la largeur) disposées en quinconce, soit une surface tactile de largeur hors tout de $(587,5 \pm 5,0)$ mm. (Figure 26)



II. FRANCHISSEMENTS ET TRAVERSEES

Les franchissements et traversées de chaussée doivent comporter des abaissements de bordure au droit des passages piétons permettant le cheminement des personnes se déplaçant en fauteuil roulant.

Les franchissements et traversées se font selon trois dispositifs : bateau, abaissées et plateau.

1. Bateau

Le bateau est un dispositif de rattrapage des dénivellations entre le trottoir et la chaussée en plan incliné perpendiculaire à la voirie.

Les aménagements de bateaux diffèrent selon les contraintes géographiques et topographiques des lieux. Ils sont situés à des endroits judicieusement choisis pour éviter des détours importants aux personnes en situation de handicap.

Au droit de chaque traversée pour piétons les «bateaux» doivent présenter les caractéristiques suivantes (figures 27 et 28) :

- Le bateau doit être réalisé sur un trottoir assez large pour que, entre le bateau et la façade, subsiste une largeur libre de 1,20m minimum permettant le passage d'un fauteuil roulant;

- La partie abaissée du bateau doit avoir une largeur minimale de 1,50 mètre ;
- La pente du plan incliné doit être accessible : inférieure à 5% (avec une tolérance de 8% sur 2m) ;

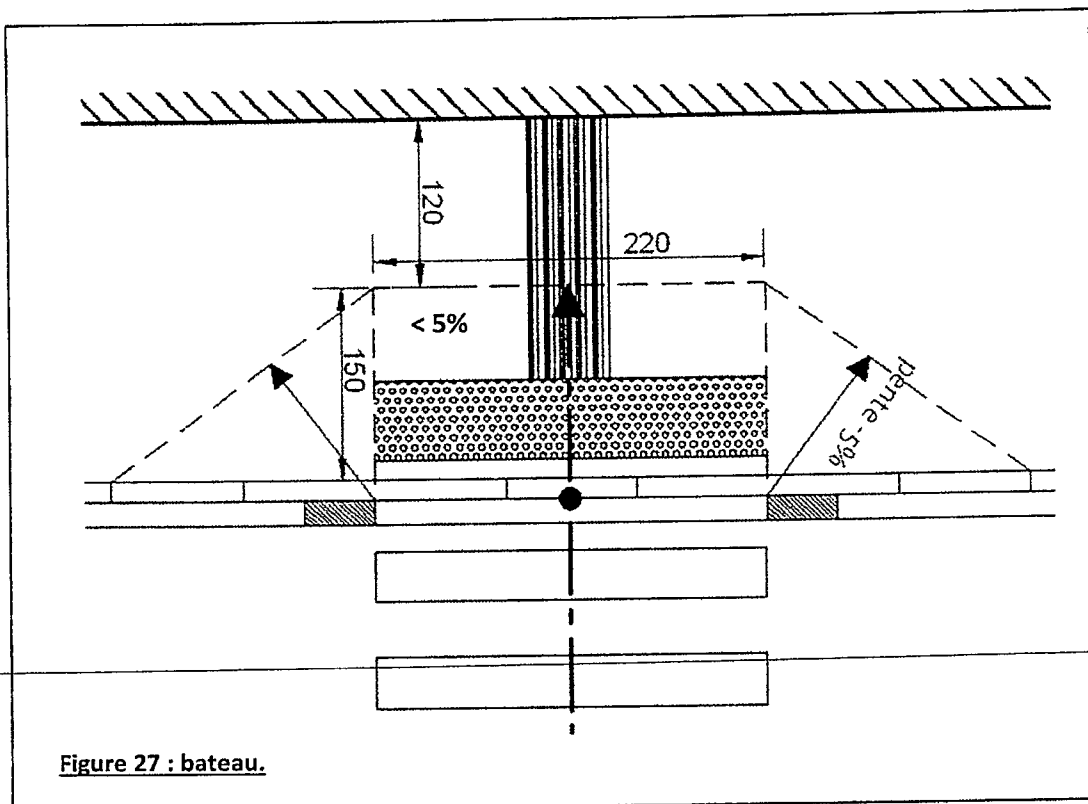


Figure 27 : bateau.

- La pente latérale de raccordement ne doit pas dépasser 12% sur 0,5m ;
- Le bateau doit être réalisé avec des ressauts accessibles comportant des bords arrondis ou être munis de chanfreins et avoir une hauteur inférieure à 2 centimètres ;
- Il est nécessaire de fixer au sol du bateau un dispositif tactile et visuel permettant aux personnes non voyantes ou malvoyantes de repérer la présence et l'orientation d'un passage piéton : bande d'éveil et de vigilance (BEV).

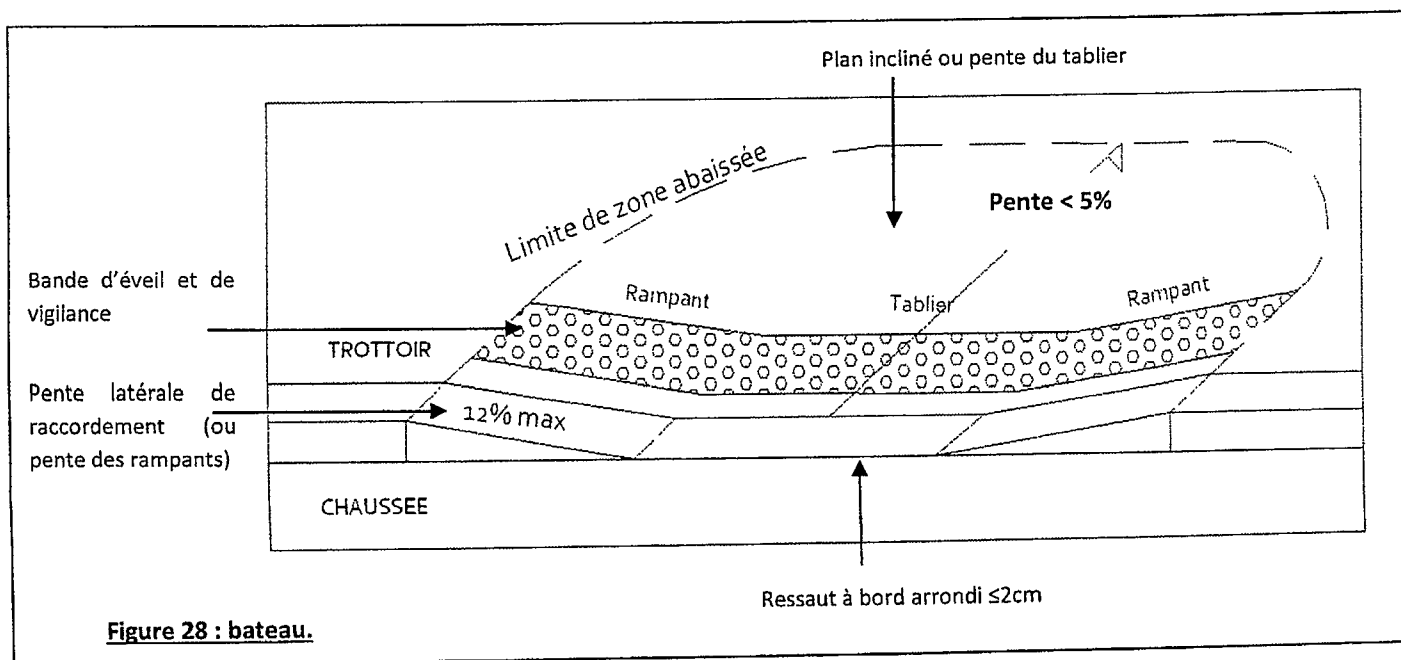


Figure 28 : bateau.

2. Abaissée de trottoir

Lorsque le recours au bateau s'avère techniquement difficile, l'abaissée de trottoir peut être envisagée comme dispositif de rattrapage de niveau qui consiste à mettre en pente toute une partie d'un trottoir. (Figures 29 et 30)

Les abaissées de trottoirs sont envisagées lors des traversées en croisement ou lorsqu'une bande de stationnement existe, pour permettre le dépassement de la pente sur la chaussée. (Figure 31)

Les pentes et les bandes d'éveil et de vigilance BEV à mettre en place doivent respecter les prescriptions appliquées aux bateaux, tel que prévu au présent Titre, paragraphe I, section 1, sous-section 1.7 relative aux BEV.

Il est interdit de mettre en place un dispositif d'éveil et de vigilance de façon continue entre deux traversées piétonnes, ce qui empêche le repérage des directions de traversées. (Figure 29)

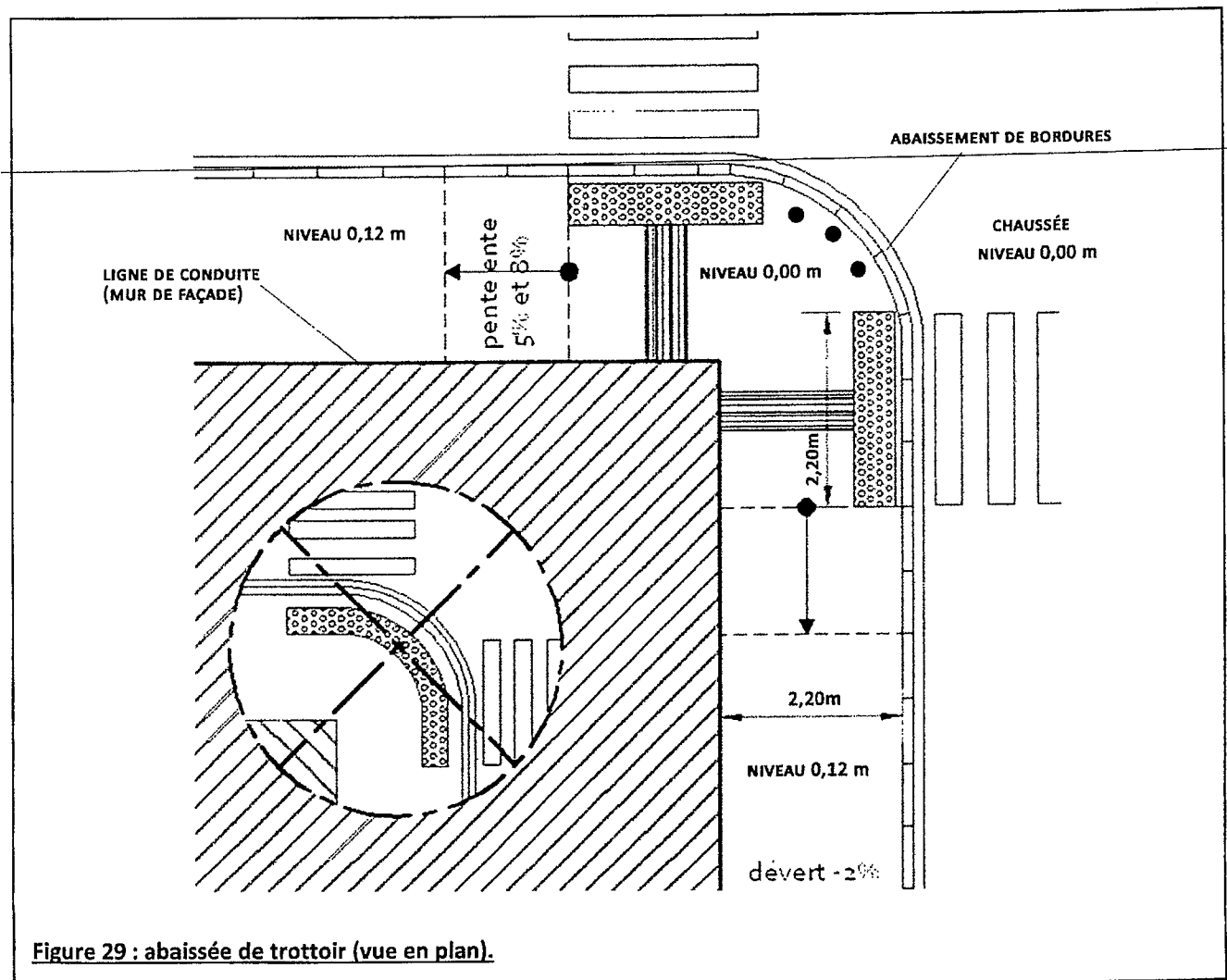
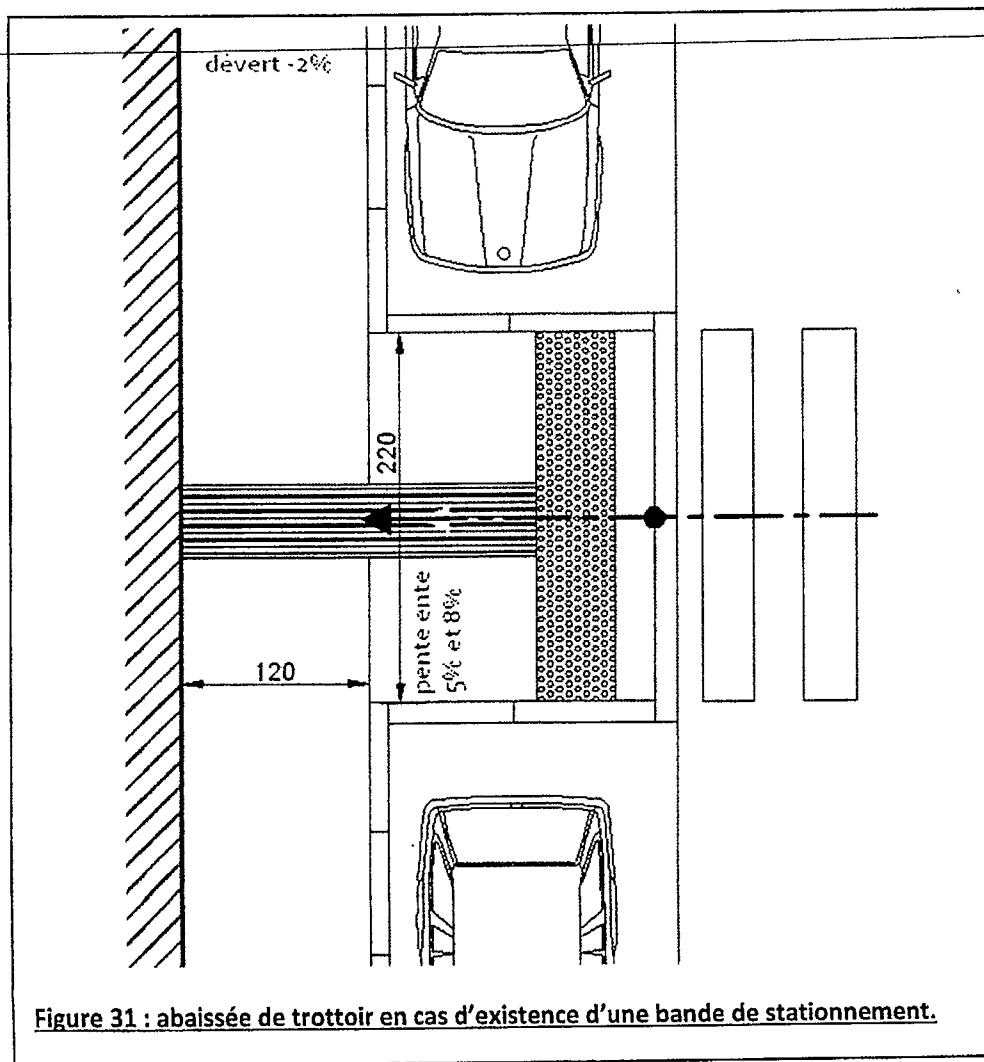
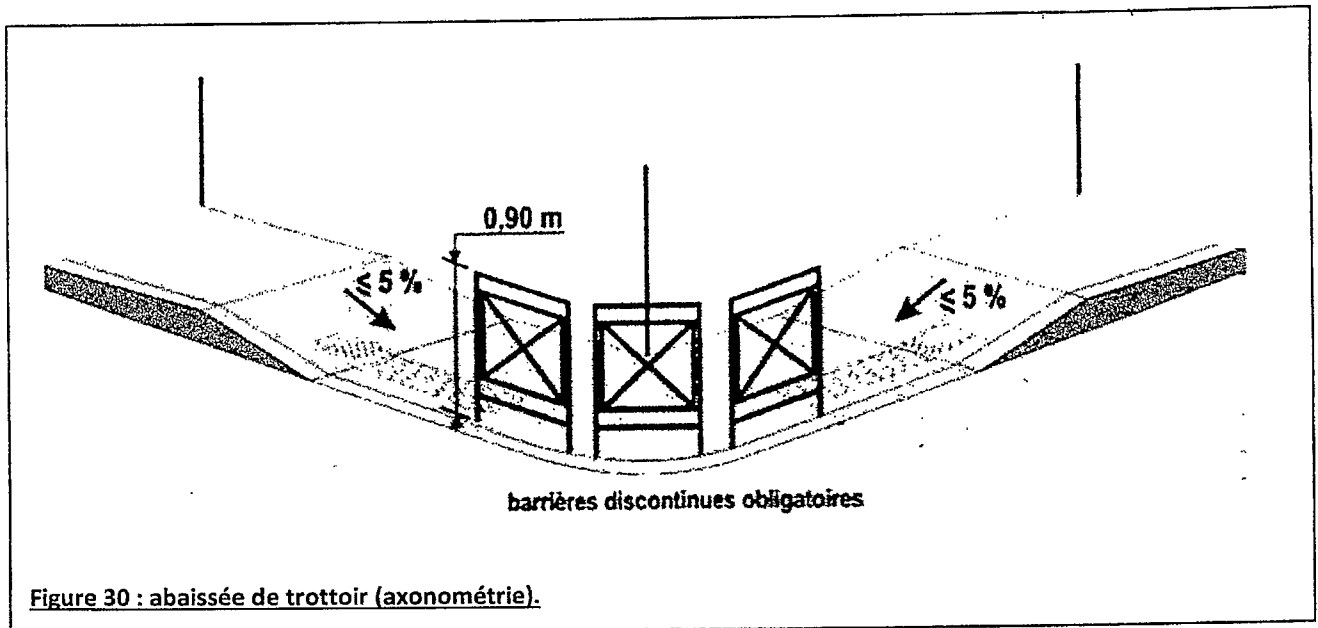


Figure 29 : abaisée de trottoir (vue en plan).



3. Le plateau

Le plateau est une surélévation locale de la chaussée, sur une distance supérieure à celle du ralentisseur de trafic et comportant, entre ses rampes d'accès, une surface plane parallèle à la rue. Il peut être aménagé aussi bien en section courante de route qu'en carrefour. Il attire l'attention des automobilistes sur un endroit particulier, par exemple, un abord d'école ou de bâtiment public, et améliore la sécurité. (Figure 32)

La bande de chaussée surélevée doit être d'une largeur d' 1,50 m au minimum pour permettre le passage et le croisement d'au moins un fauteuil roulant et un piéton.

La bande de chaussée doit être parfaitement plane et en revêtement de texture et de couleur différentes détectables par les personnes malvoyantes.

Les bandes d'éveil de vigilance BEV à mettre en place doivent respecter les prescriptions citées au niveau du présent Titre, paragraphe I, section 1, sous-section 1.7 relative aux BEV.

La hauteur préférentielle du plateau est de 12 cm et peut varier de 10 à 15 cm.

La pente de ses rampes est adaptée en fonction de la vitesse admise et du type de trafic. Elle est comprise entre 4% et 5%.

Le plateau est un dispositif qui n'a plus, ou presque plus, de différence de niveau avec les trottoirs. Les bordures entre le trottoir et le plateau ont une hauteur maximale de 2 cm et sont arrondies ou munies de chanfreins.

Comme il n'y a plus de différence de niveau entre la chaussée et le trottoir, une séparation au moyen de bornes ou de plantations est recommandée afin d'empêcher l'empiètement des véhicules sur l'espace piéton.

Les filets d'eau de la chaussée sont interrompus, ce qui nécessite le placement d'avaloirs avant et après le dispositif.

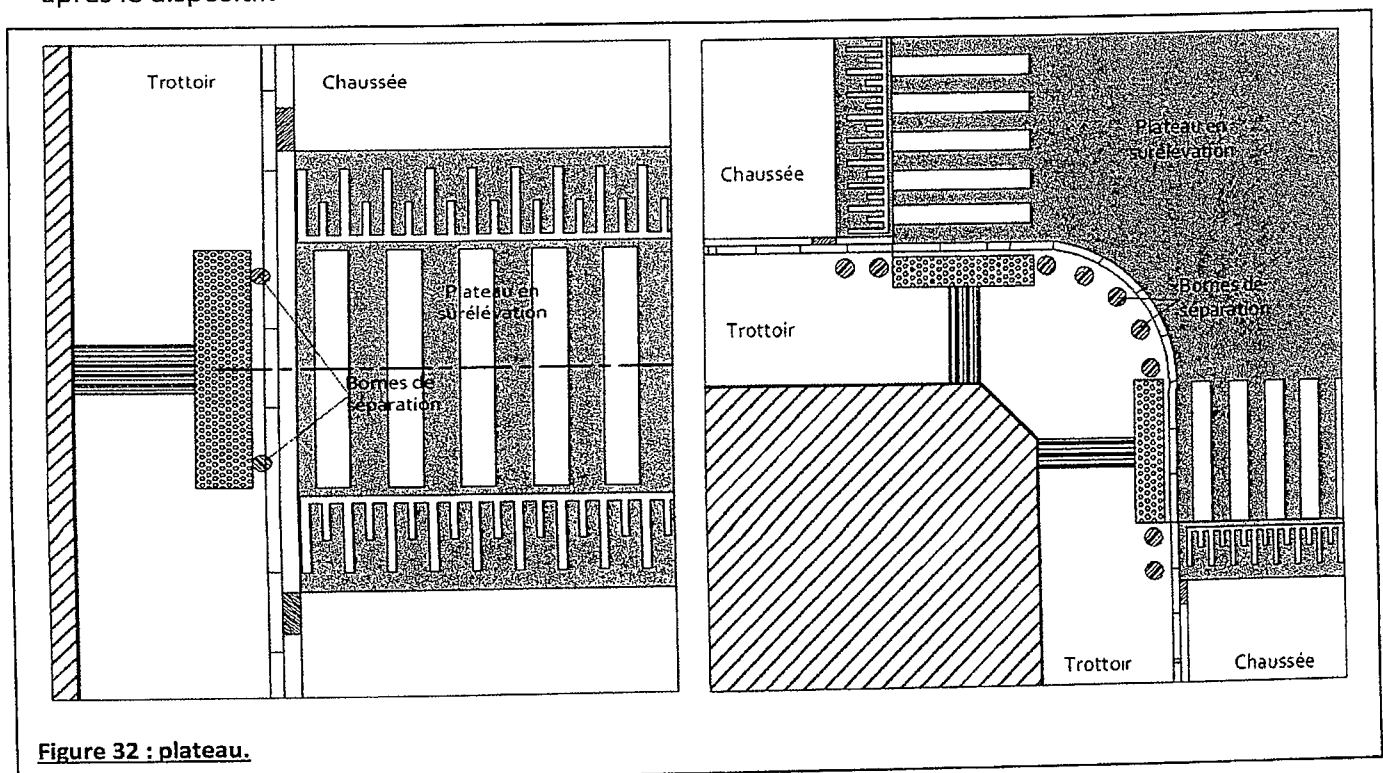


Figure 32 : plateau.

4. Îlots-refuges

Un îlot refuge est un terre-plein central par rapport à la chaussée implanté pour séparer des voies de circulation opposées, qui permet une traversée en deux temps avec un espace de repos central sécurisé. On ne peut parler d'îlot-refuge que si ce dernier présente une largeur supérieure à 1,50 m.

Dans le cas contraire la sécurité n'est pas assurée, la traversée se fait alors en un seul temps et le marquage des bandes du passage piétons doit se prolonger, y compris sur le terre-plein central. La signalisation de régulation de la circulation doit être réalisée en fonction. Il y a lieu de marquer la traversée du terre-plein central par une légère surélévation formant un ressaut ≤ 2 cm, complété par la pose de bandes d'éveil et de vigilance BEV, qui sera un repère pour les piétons mal voyants.

Pour les îlots-refuges de 1,50 à 1,80 m, deux BEV de largeur réduite sont accolées au milieu du refuge. Le pas de freinage étant impossible à respecter, il sera inférieur à 50 cm. (Figure 33).

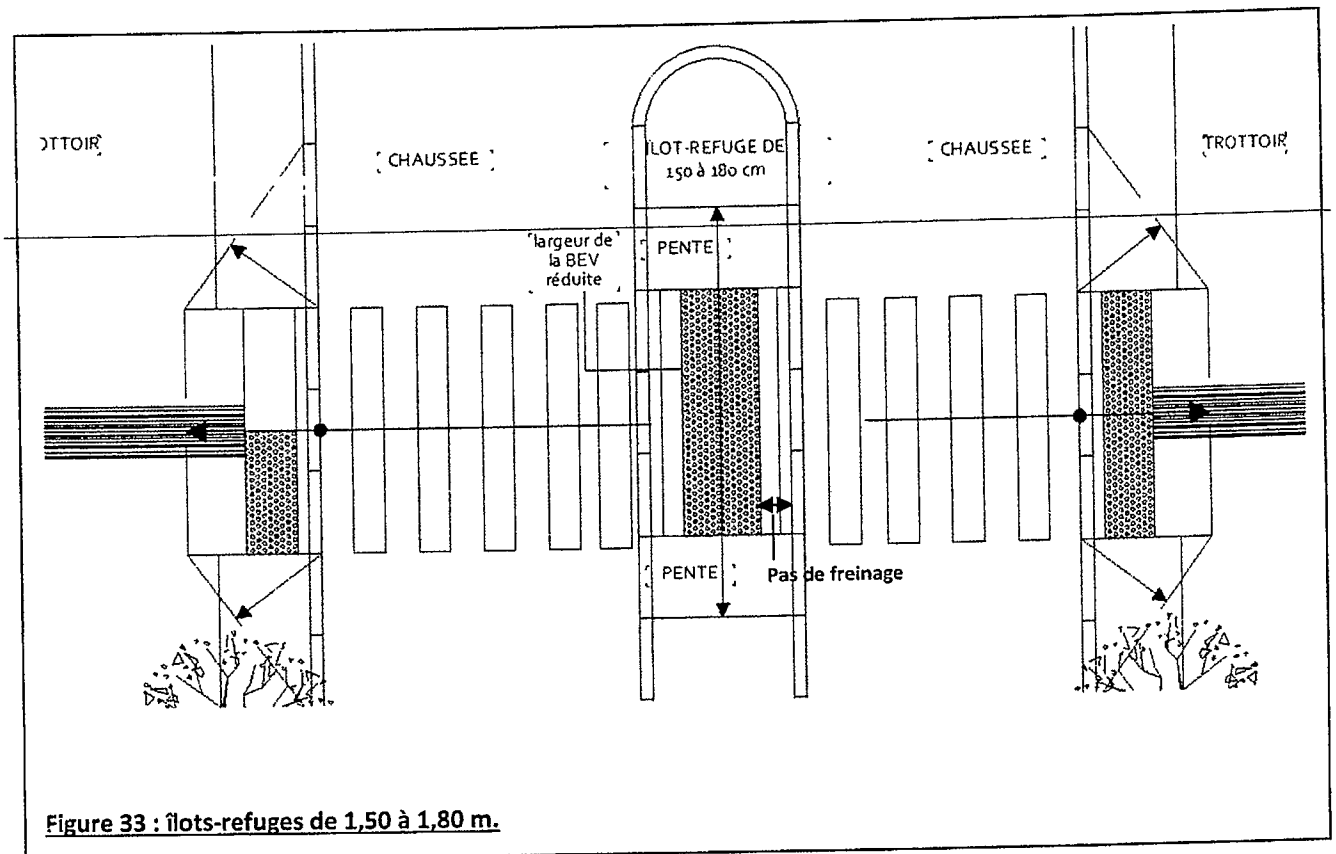
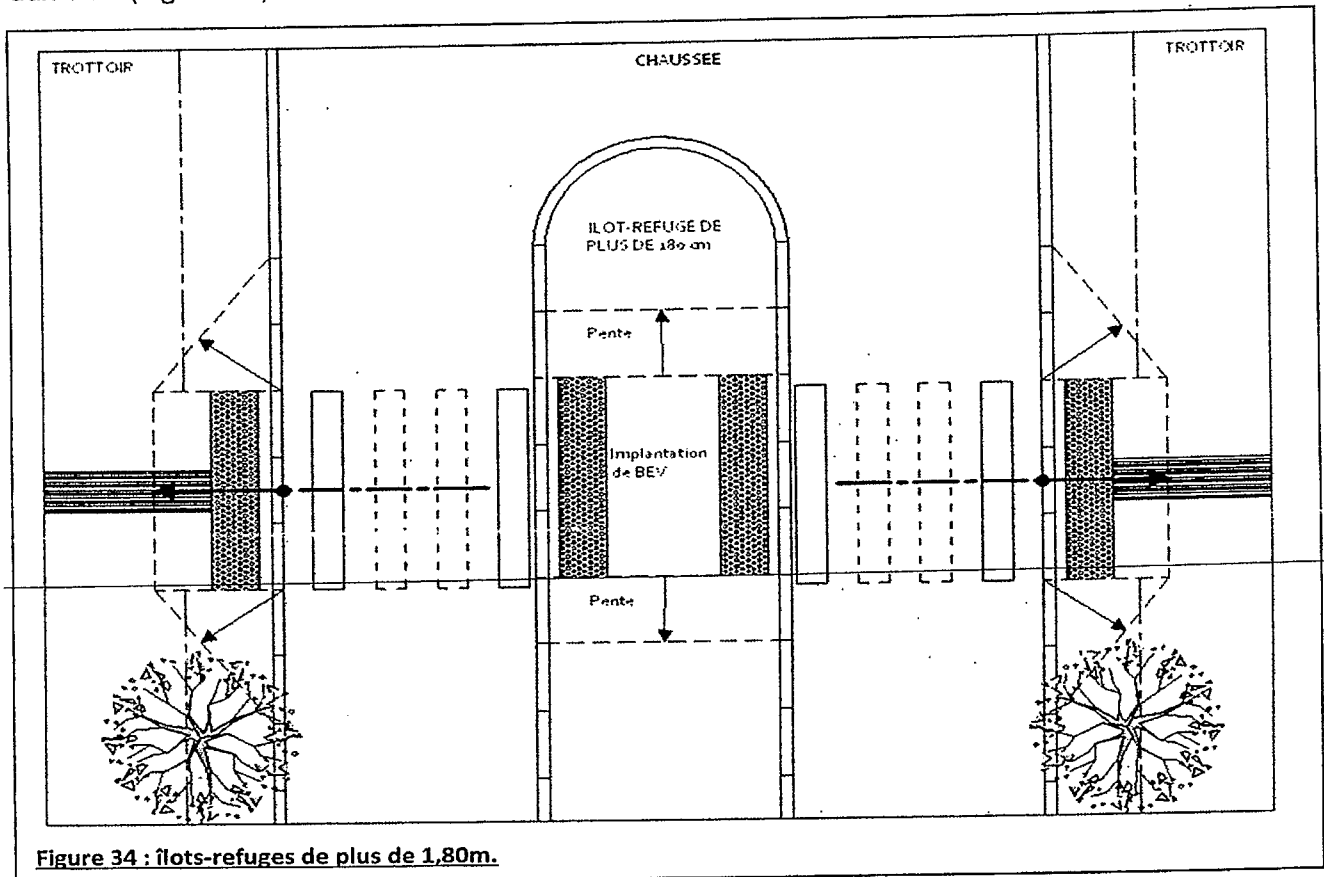


Figure 33 : îlots-refuges de 1,50 à 1,80 m.

Pour un îlot-refuge de plus de 1,80m, la pose de la BEV est standard, en respectant le pas de freinage tel que prévu au niveau du présent Titre, paragraphe I, section 1, sous-section 1.7 relative aux BEV. (Figure 34)

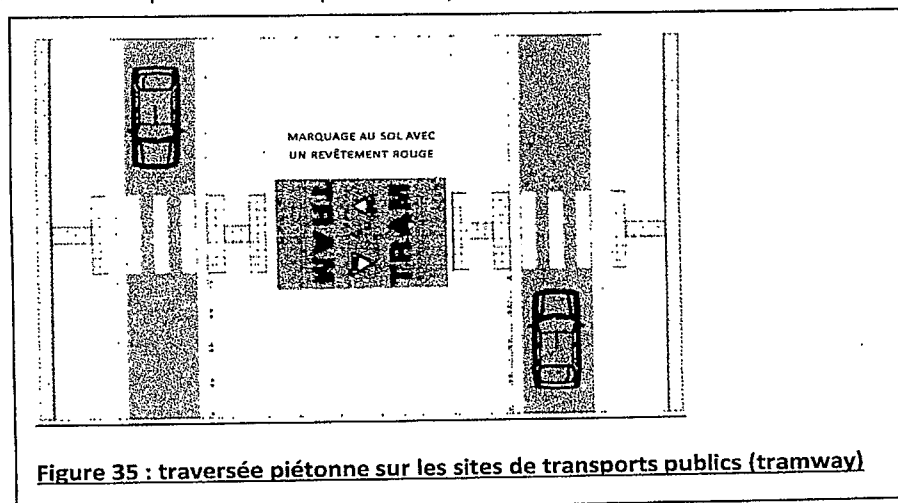


5. Traversées piétonnes sur les sites de transport public

Les traversées piétonnes sur les sites de transports publics (tramways et bus en site propre) représentent un grand danger pour une personne en situation de handicap. La mise en place de mesures sécuritaires sur ces sites est obligatoire.

En continuité des bandes de passage pour piéton un marquage au sol avec un revêtement rouge doit être prévu au niveau de la traversée sans marquage des bandes de passage pour piéton avec une inscription et des pictogrammes avec mention : danger. « TRAM, BUS, etc. » (Figure 35)

Il est à noter que ce marquage ne procure aucun droit au piéton vis-à-vis des tramways et bus, mais vise à attirer l'attention du piéton sur la présence possible de trams et bus.



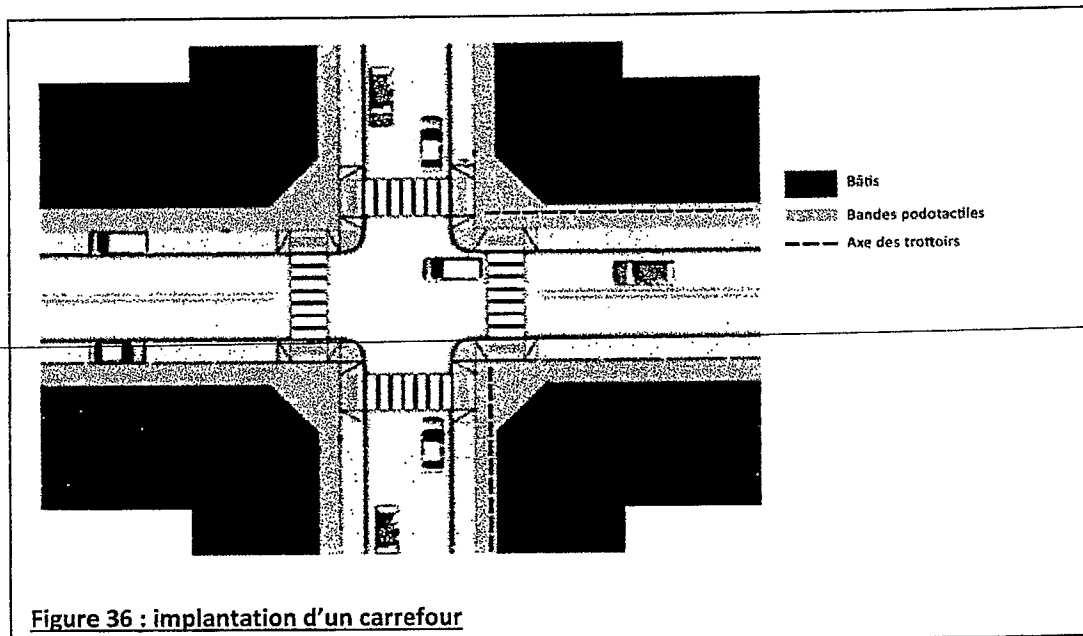
6. Carrefours

En carrefour, les traversées doivent encadrer toutes les branches. (Figure 36).

Il faut que les traversées piétonnes soient dans l'axe des trottoirs.

L'abaissée de trottoir doit être réalisée selon les prescriptions citées au présent Titre, paragraphe II relatif aux franchissements et traversées – section 2 : abaissées de trottoir.

Il est interdit de mettre en place un dispositif d'éveil et de vigilance BEV de façon continue entre deux traversées piétonnes, ce qui empêche le repérage des directions de traversées tel que prévu au présent Titre, paragraphe I, section 1, sous-section 1.7 relative aux BEV.



III. ESCALIERS ET PENTES :

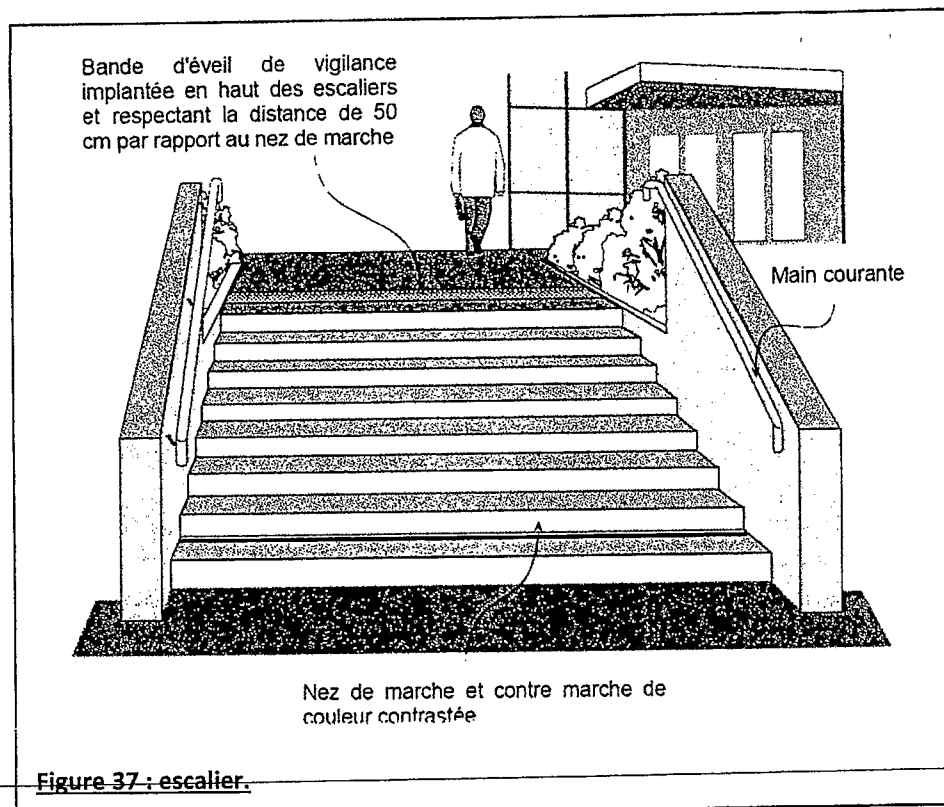
1. Escaliers :

La présence d'une descente d'escalier sur un cheminement public (trottoir, jardins, places publiques, etc.) est un risque important de chute pour une personne non voyante ou malvoyante, en particulier lorsque le flux piéton est important et ne permet donc pas un balayage de la canne suffisant ou une perception auditive ou tactile de l'environnement, en raison de la présence de la foule. Dans la mesure du possible, il faut éviter d'en aménager.

L'approche de l'escalier en montée entraîne moins de risques puisque la personne va détecter la première marche avec la canne ou par la couleur contrastée de la contremarche et du nez de marche. Si elle ne détecte pas l'escalier, elle butera contre la marche d'escalier.

Pour tout escalier sur un cheminement public ou pour toute rupture verticale de niveau de plus de 40 cm de hauteur il est nécessaire de prévoir : (figure 37)

- un « pas de freinage » d'environ 50 cm aménagé entre la surface tactile et le nez de la première marche ;
- un contraste de la première et de la dernière marche avec le sol ;
- un niveau d'éclairage suffisant.



Dans le cas d'une marche isolée, il est jugé suffisant de marquer la présence de la dénivellation par un bon contraste de couleur par rapport au revêtement environnant du nez de marche et de la contre marche.

Les dimensions suivantes sont à observer : (figure 38)

- Largeur $\geq 1,40$ m si entre 2 murs, largeur $\geq 1,30$ m si mur d'un seul côté, largeur $\geq 1,20$ m si aucun mur de chaque côté ;
- Hauteur marche : $h \leq 16$ cm (recommandé : 14 cm) ;
- Giron de marche : $g \geq 28$ cm (recommandé : 34 cm) ;
- Le nez de marche doit avoir une largeur de 5cm au minimum avec un contraste visuel pour les première et dernière marche ;
- Garde-corps préhensible obligatoire si la hauteur à franchir $h > 40$ cm ;
- Main courante à partir de trois marches préhensible des deux côtés de manière ininterrompue de la première à la dernière marche y compris les paliers, elle doit dépasser la première et la dernière marche : $A \geq 30$ cm ;
- La main courante sera contrastée par rapport à la paroi, sa hauteur sera de 90 cm par rapport aux marches, en partie horizontale elle peut être prolongée par un garde-corps de hauteur 1,00m ;
- Un palier de repos des escaliers doit être établi après une dénivellation de 1,60 m du sol (de 10 à 12 marches) ou du dernier palier. Il doit être d'une longueur minimum de 1,20m.

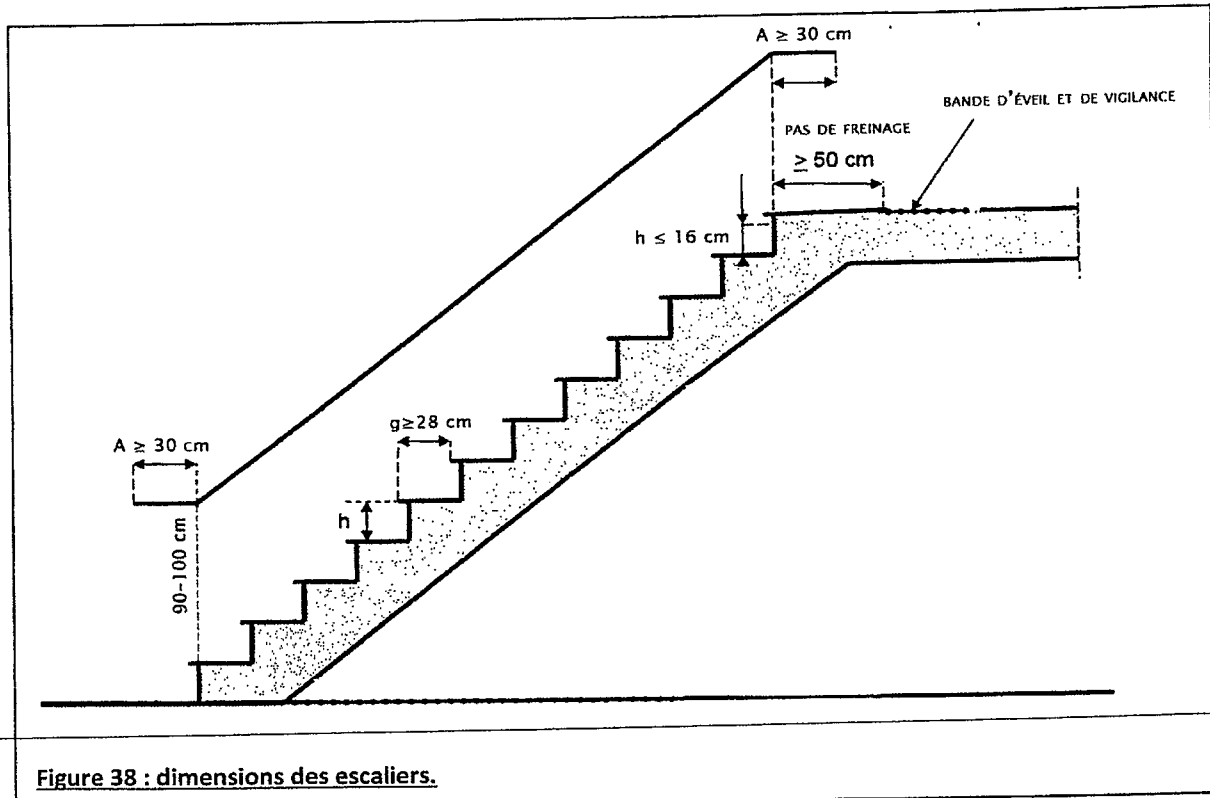


Figure 38 : dimensions des escaliers.

Pour les personnes se déplaçant en fauteuil roulant, avec un déambulateur ou une poussette, il convient de mettre en place une rampe adaptée à côté des escaliers, seul moyen leur permettant de poursuivre leur chemin. Si cela ne peut être fait, un cheminement alternatif de plain-pied doit être proposé.

2. Pentes

La mise en place de pentes est nécessaire pour franchir les dénivellations, mais une pente mal adaptée entraîne des risques de glissement et de fatigue pour l'ensemble des usagers.

La pente nécessaire pour franchir une dénivellation doit être douce (entre 4% et 5%) avec un palier de repos. (Figure 39).

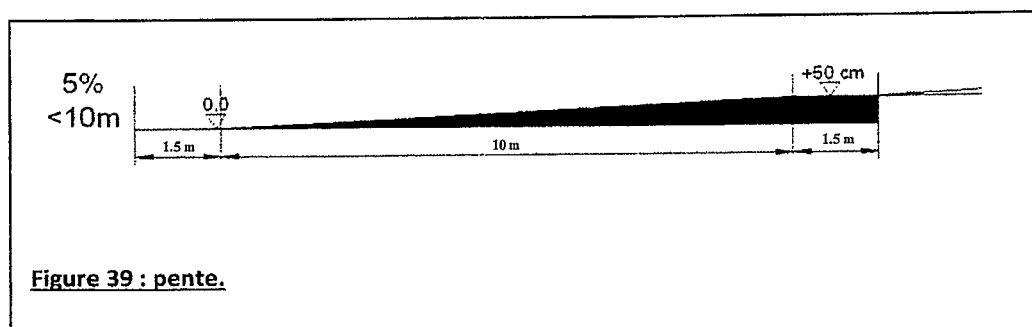


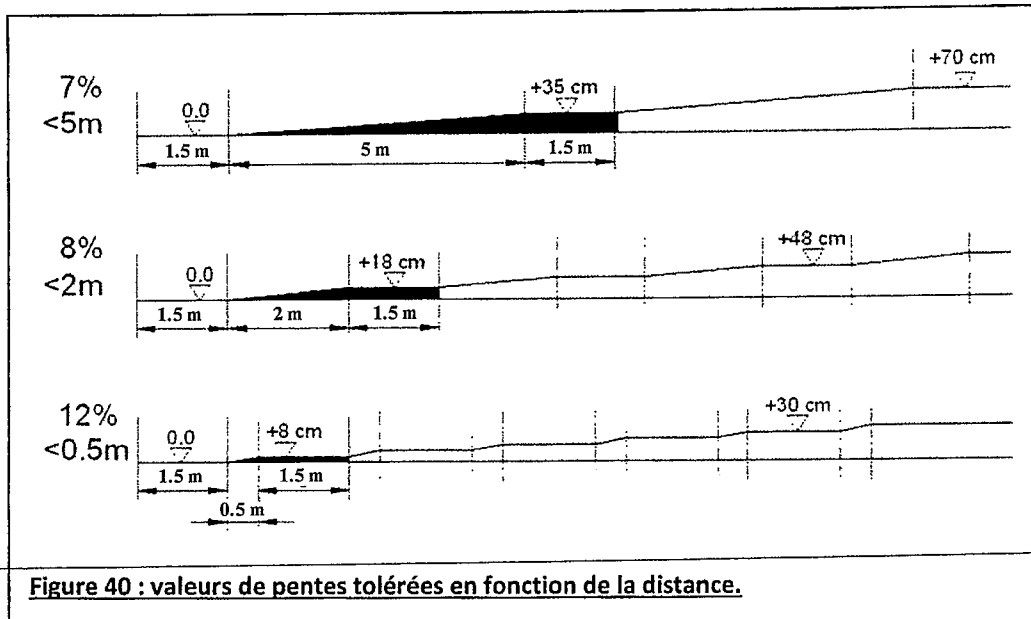
Figure 39 : pente.

En cas d'impossibilité technique d'utiliser des pentes douces, des pentes plus raides sont exceptionnellement tolérées, tout en respectant le principe que : plus la pente est raide, plus la distance à parcourir en pente doit être courte et plus les paliers de repos à installer doivent être fréquents.

Le revêtement doit être rugueux et non glissant.

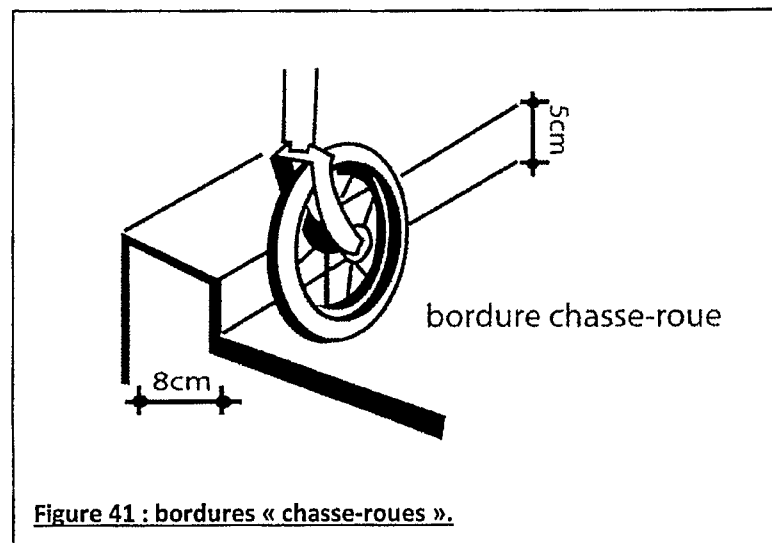
Les valeurs de pentes suivantes sont tolérées exceptionnellement (figure 40):

- jusqu'à 7 % sur une longueur inférieure ou égale à 5 m ;
- jusqu'à 8 % sur une longueur inférieure ou égale à 2 m ;
- jusqu'à 12 % sur une longueur inférieure ou égale à 0,50 m.



2.1. Bords latéraux et garde-corps des pentes

En cas de cheminement en pente, les rampes, les paliers et les aires de repos à bords libres doivent être garnis d'une bordure «chasse-roues» d'une hauteur de 5 cm minimum qui permet d'éviter le risque de sortir du cheminement à une personne en fauteuil roulant. (Figure 41)



Cette bordure constitue également un repère tactile utile pour le guidage des personnes non voyantes ou malvoyantes avec canne et sert de caniveau latéral et d'élément de blocage pour la petite roue du fauteuil roulant, la canne ou la béquille.

En cas de rupture de niveau de plus de 40cm, l'installation d'une main courante continue dont les lisses se situent respectivement à une hauteur de 0,75 m et de 1m du sol, est obligatoire au moins sur un côté, voire de part et d'autre du cheminement. (Figures 42 et 43)

L'installation d'une seconde main courante à une hauteur intermédiaire permettra son utilisation par des enfants et des personnes de petite taille :

- Le garde-corps doit être continu et doit exiger un espace d'au moins 4 cm pour permettre une prise ferme et un glissement aisé de la main ;
- La main courante doit comprendre un élément tactile facilement identifiable pour indiquer aux personnes non voyantes le début et la fin du plan incliné ;
- A chaque extrémité d'un plan incliné, les mains courantes sont prolongées de 50 cm ;

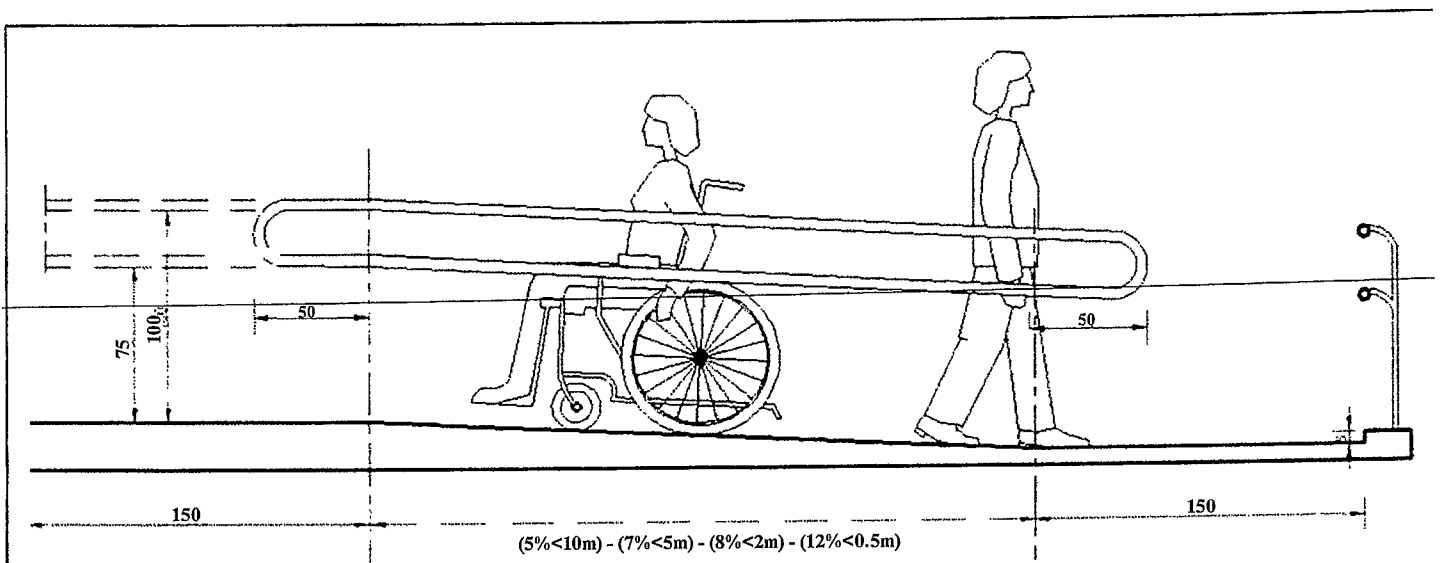


Figure 42 : caractéristiques d'une main courante.

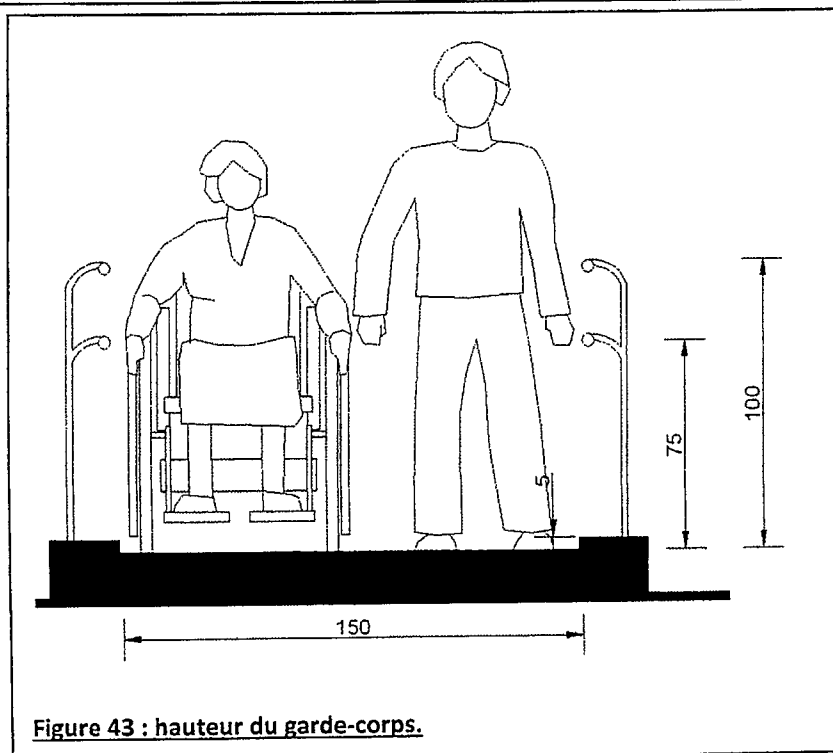


Figure 43 : hauteur du garde-corps.

En cas de cheminement en pente présentant des changements de direction supérieurs à 45°, il est important qu'un palier de repos existe à chaque changement de direction.

Aux deux extrémités de la rampe, et après chaque longueur maximale, un palier ou une aire de repos d'une longueur minimum de 1,50 m est aménagé. En cas de plan incliné de pente supérieure ou égale à 5 %, un palier de repos est nécessaire tous les 10 m. (Figure 44).

Latéralement, la rampe ne peut avoir un dévers supérieur à 2 %.

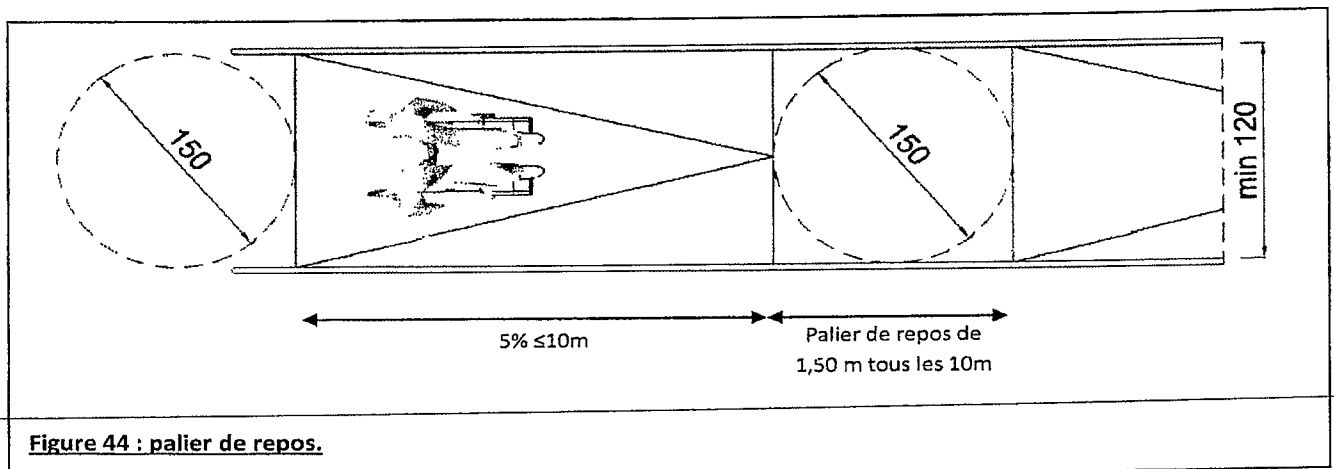


Figure 44 : palier de repos.

IV. MOBILIER URBAIN

Pour faciliter le cheminement des usagers sur la voirie, des équipements sont installés. Ceux-ci doivent pouvoir être repérés et utilisés par les personnes en situation de handicap.

1. Regroupement du mobilier

Le mobilier disséminé sur l'espace de cheminement est autant d'obstacles aggravant le handicap et constituant un danger de chutes et des difficultés de déplacement. De même, la multiplication du mobilier entrave le repérage des lieux et disperse l'attention.

Le mobilier doit :

- être implanté en dehors des passages piétons ;
- être visible et facilement détectable ;
- être homogène et installé de façon à faciliter le repérage ;
- la saillie de sa partie haute empiétant sur le cheminement doit être placée à une hauteur supérieure à 2,20 m pour ne pas représenter un danger de collision. (Figure 45)

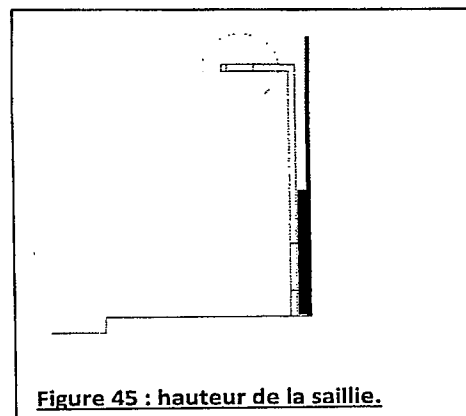


Figure 45 : hauteur de la saillie.

2. Détection du mobilier

La détection du mobilier par les personnes mal voyantes se fait par l'emprise au sol, le contraste, la forme et la hauteur.

Le balayage glissé permet de détecter sûrement des obstacles ou des bordures dès qu'ils atteignent un relief égal ou supérieur à 5 cm.

Si le danger est un élément en surplomb du balayage, la canne passe dessous, et la personne n'a aucune indication de l'obstacle qu'elle risque de heurter. (Figure 46)

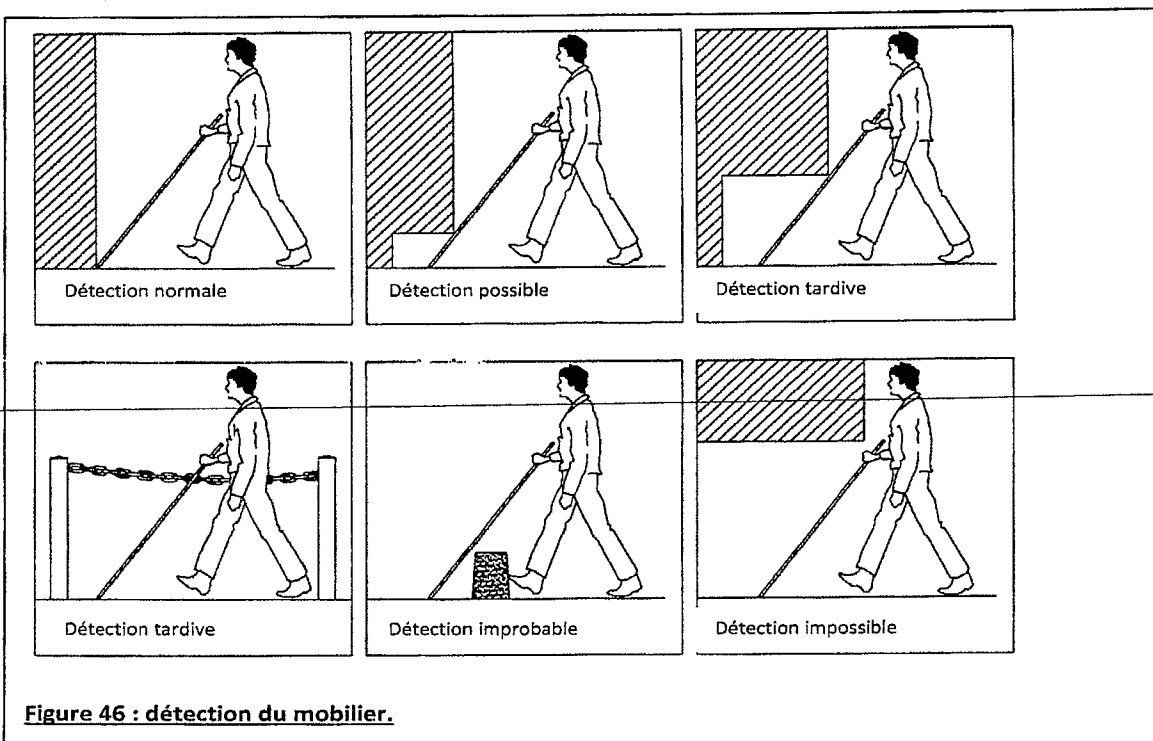


Figure 46 : détection du mobilier.

Tout obstacle doit être prolongé jusqu'au sol ou le rappeler en partie basse par un élément situé à l'aplomb. (Figure 47)

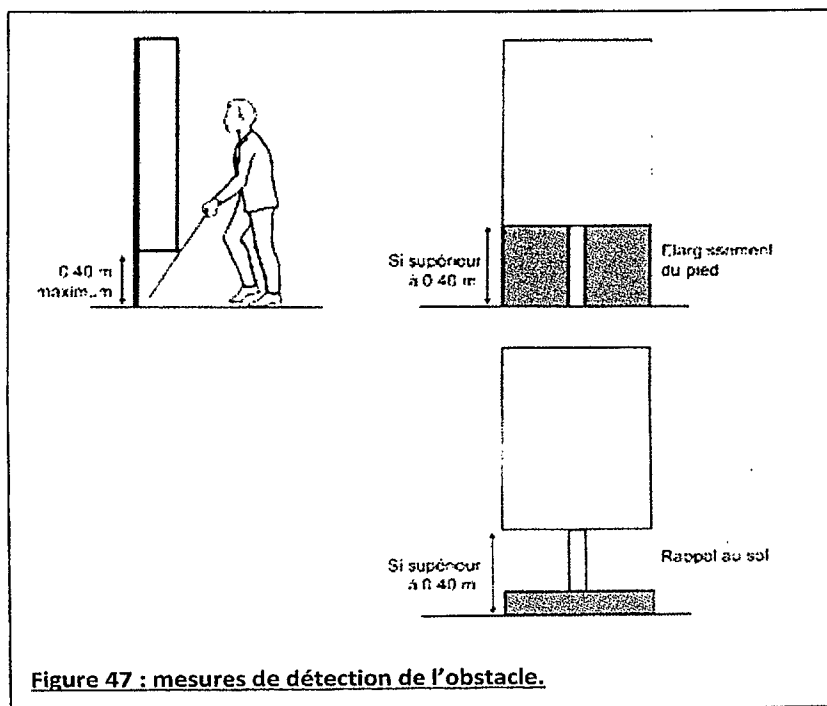


Figure 47 : mesures de détection de l'obstacle.

Les mobiliers situés en porte à faux à une hauteur inférieure à 2 m (à hauteur de tête notamment) doivent être prolongés jusqu'au sol ou rappelés en partie basse par un élément fixe situé à l'aplomb.

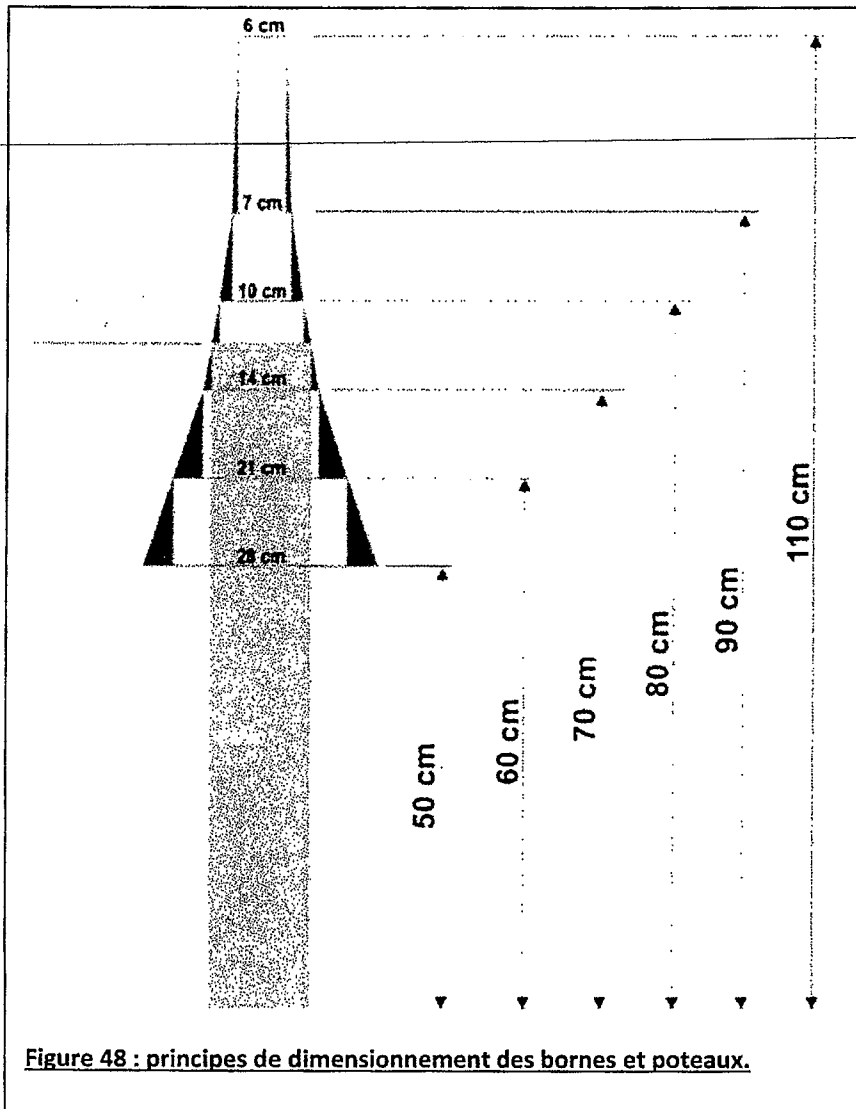
Les dimensions des bornes et poteaux sont déterminées comme suit : (figure 48)

- la hauteur se mesure à partir de la surface de cheminement ;
- la largeur ou le diamètre sont mesurés sur un plan horizontal ;
- la hauteur ne peut être inférieure à 50 cm.

Si la borne ou le poteau a une hauteur de 50 cm, sa largeur ou son diamètre ne pourra être inférieur à 28 cm.

Si la borne ou le poteau a une hauteur supérieure à 50 cm, la largeur ou son diamètre minimal diminue à mesure que sa hauteur augmente.

Des resserrlements ou évidements sont acceptés au-dessus de 50 cm de hauteur.



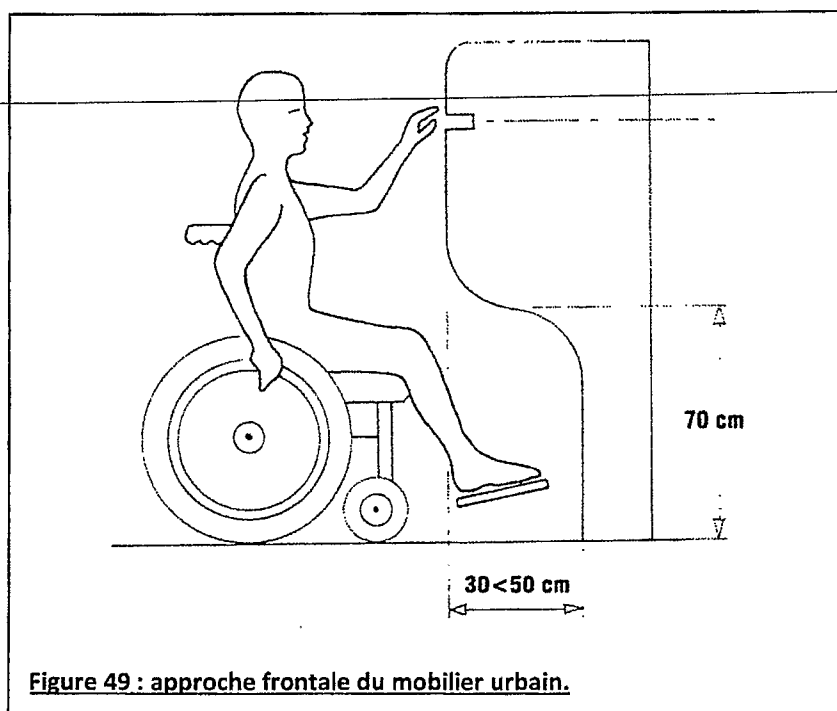
3. Mobiliers interactifs (parcmètres, horodateurs, boîtes aux lettres, Gab, etc.) :

Les mobiliers interactifs (parcmètres, horodateurs, boîtes aux lettres, Gab, etc.) doivent être accessibles aux personnes en fauteuil roulant.

Les commandes doivent être à une hauteur comprise entre 0,90 et 1,20 m. Les informations doivent être en gros caractères et situées entre 0,90 et 1,30 m.

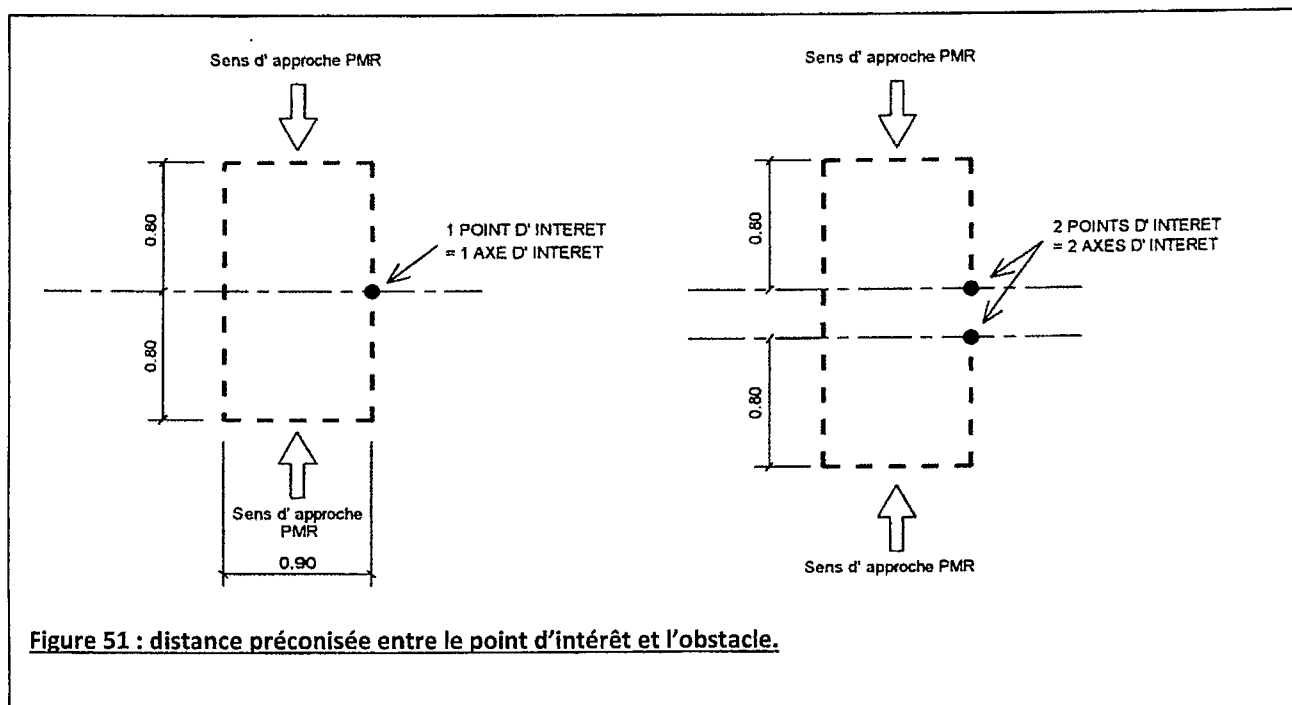
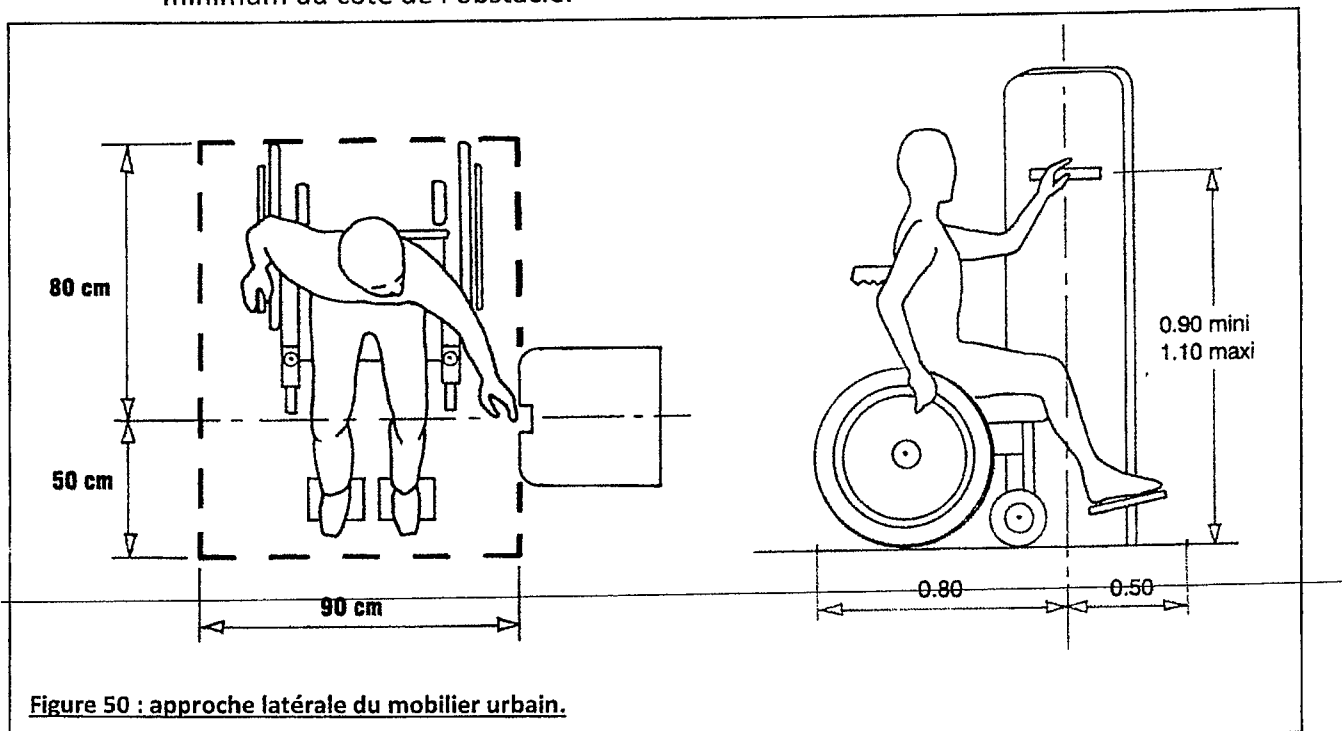
En cas d'approche frontale : (figure 49)

- l'appareil doit permettre l'approche de face par un fauteuil roulant ;
- un espace de 70 cm minimum de haut sera aménagé sur 30 à 50 cm de profondeur pour faciliter les manipulations
- Ce type de mobilier sera placé hors cheminement ou dans un abri en veillant à aménager une aire de rotation (1,50m x 1,50m) suffisante pour effectuer les manœuvres nécessaires pour approcher et quitter le mobilier.



En cas d'approche latérale : (figures 50 et 51)

- L'axe d'intérêt (monnayeur, sortie ou insertion de tickets, le cadran de lecture, la fente de boîte aux lettres...) du mobilier interactif doit être positionné à une distance de 80 cm minimum du côté de l'obstacle.



4. Protection des arbres

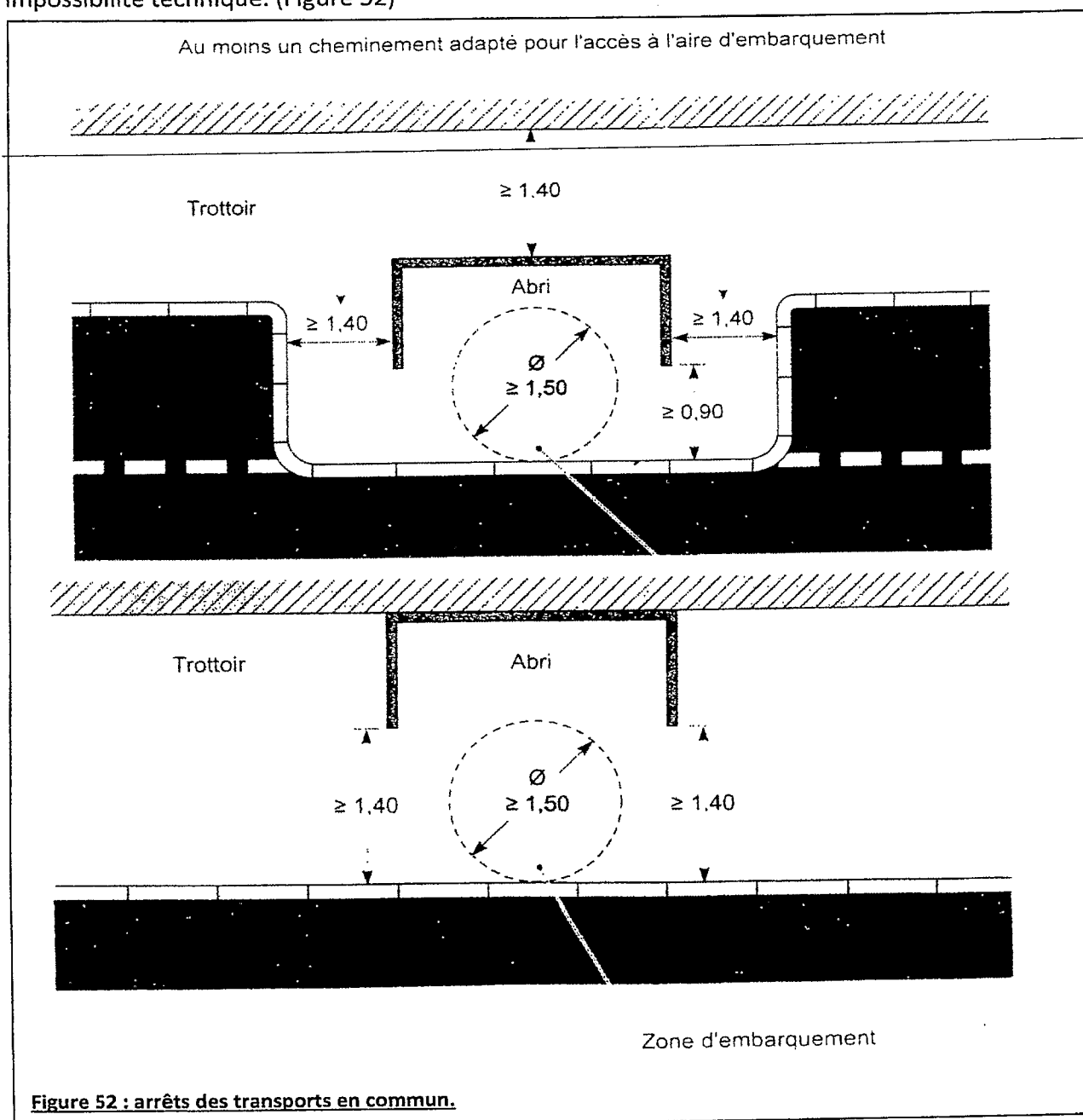
Lorsqu'un arbre est planté sur le trottoir, il faut veiller à ne pas gêner les passages piétons.

Les éléments de protection des arbres sont constitués soit :

- d'une grille de protection : dans ce cas, elle doit être au même niveau que le cheminement pour ne pas constituer un obstacle à la circulation et avoir des trous et/ou fentes conformes aux prescriptions du présent titre, paragraphe I, section 1, sous-section 1.4 relative à l'encombrement des trottoirs ;
- d'éléments hauts (bacs, barrières, etc.), dans ce cas, ils doivent être suffisamment haut et en couleurs contrastés pour être détecté par les personnes non voyantes et mal voyantes.

5. Arrêts de transport en commun

Les arrêts de transport en commun doivent être aménagés en alignement ou en avancée, sauf impossibilité technique. (Figure 52)



Les arrêts de transport en commun doivent respecter les dispositions suivantes :

- Un emplacement à hauteur adaptée aux matériels roulants ;
- Un cheminement accessible entre trottoir et arrêt dégagé de tout obstacle ;
- Une largeur entre le nez de bordure et le retour d'un abri de 0,90 m ;
- En cas d'existence d'un dispositif d'embarquement, une aire de rotation de 1,50 m de diamètre est à prévoir ;
- Une bande d'éveil et de vigilance sur toute la longueur de l'arrêt de transport en commun ;
- Chaque emplacement comprend l'indication des lignes de transport et leur destination.

V. ÉCLAIRAGE PUBLIC

La lumière, qu'elle soit naturelle ou artificielle joue un rôle important car elle permet d'apprécier des situations dans l'espace. Pour remplir son rôle, elle doit répondre aux exigences suivantes :

- Maintenir un éclairage continu avec des contrastes suffisants ;
- Eviter tout éblouissement et zones d'ombre ;
- Eviter toute réverbération ;
- Avoir un bon rapport d'éclairage entre l'environnement immédiat et l'environnement plus lointain ;
- Avoir un bon rapport entre l'éclairage de base et l'éclairage renforcé sur les passages piétons ;
- Permettre de percevoir de nuit les contrastes, visibles de jour, afin d'identifier les cheminements, les obstacles, les zones de conflits et de dangers.

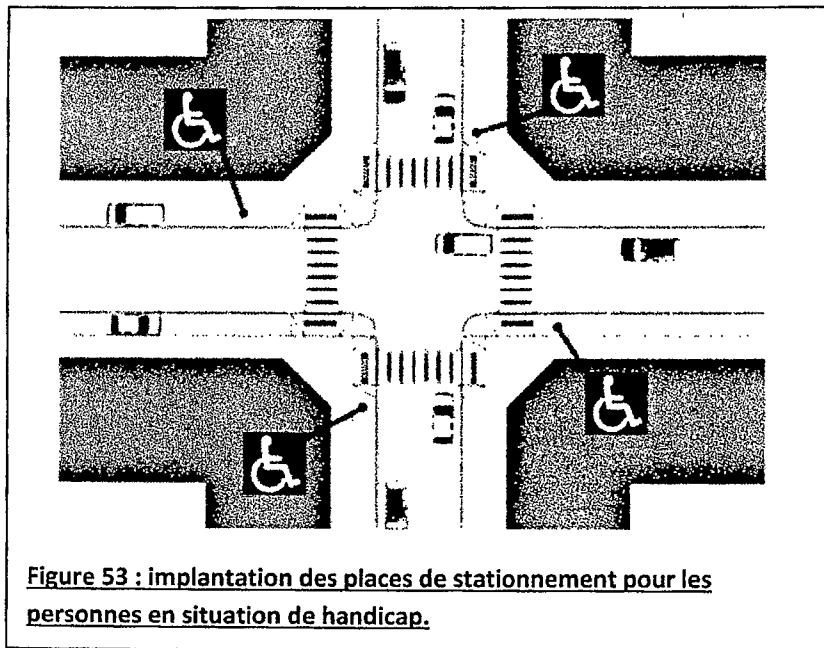
Les cheminements piétons doivent avoir un niveau lumineux compris entre 10 et 15 lux au minimum en tout point du cheminement piéton.

Ponctuellement, le niveau lumineux peut être porté à 20 lux afin de mieux éclairer, les cheminements aux abords des zones de traversées piétonnes et des arrêts de transport en commun.

VI. STATIONNEMENT ET ACCES AU TROTTOIR

Tout parc de stationnement automobile doit comporter des places de stationnement aménagées pour les personnes en situation de handicap, réservées à leur usage, indiquées clairement et situées le plus près possible des entrées principales des bâtiments.

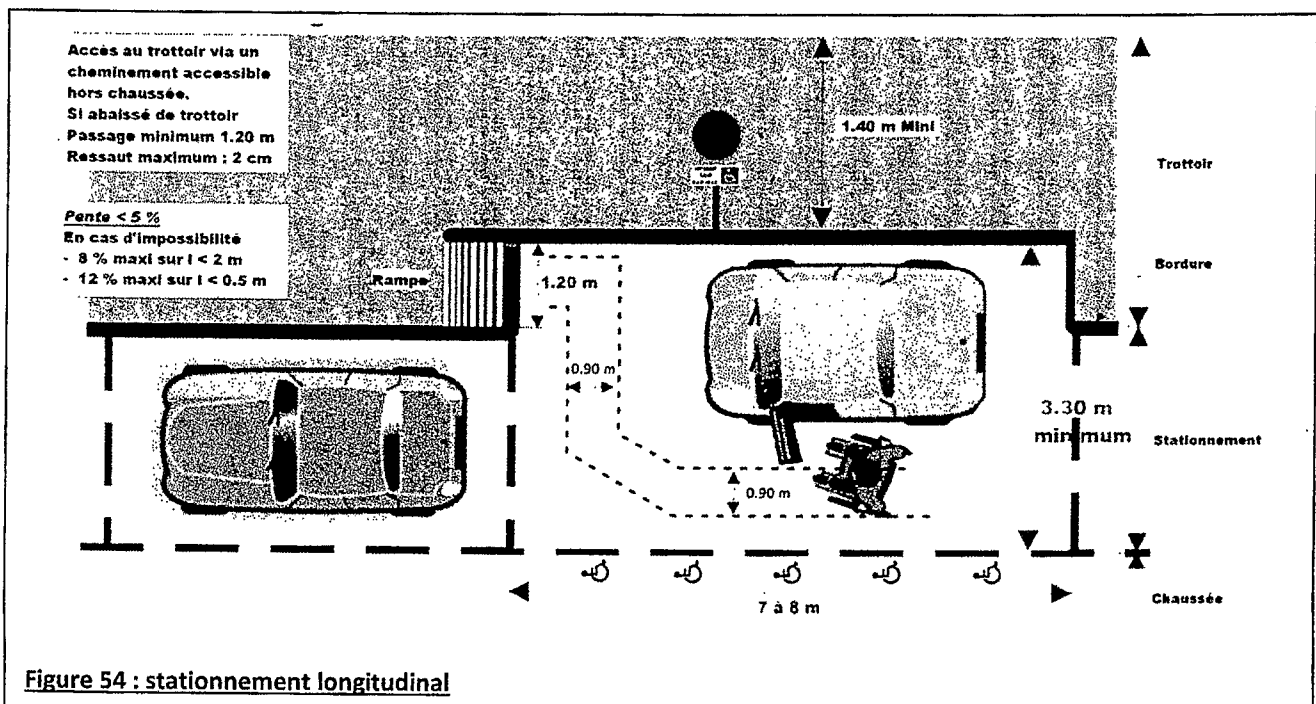
Les places de stationnement pour personne en situation de handicap sont implantées adossées à une traversée piétonne, situation optimale le long d'une rue. (Figure 53)



1. Stationnement longitudinal :

Il est nécessaire de prendre en compte les caractéristiques suivantes : (figure 54)

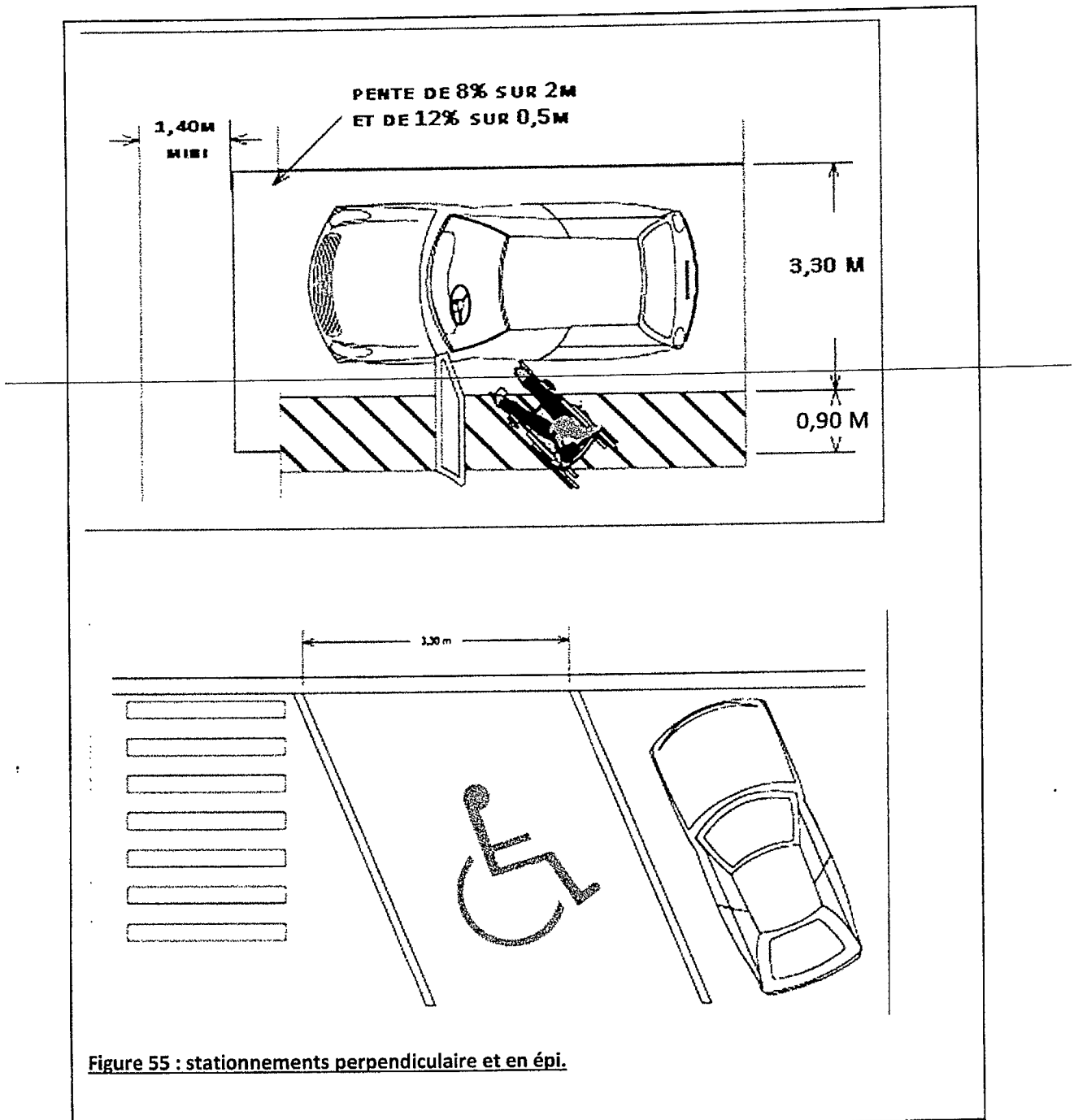
- Réserver les places à proximité immédiate d'un accès au trottoir ;
- Préserver un espace sur trottoir d'une largeur suffisante (généralement 90 cm) sur toute la longueur de la place libre pour le cheminement du fauteuil roulant sans aucun obstacle.

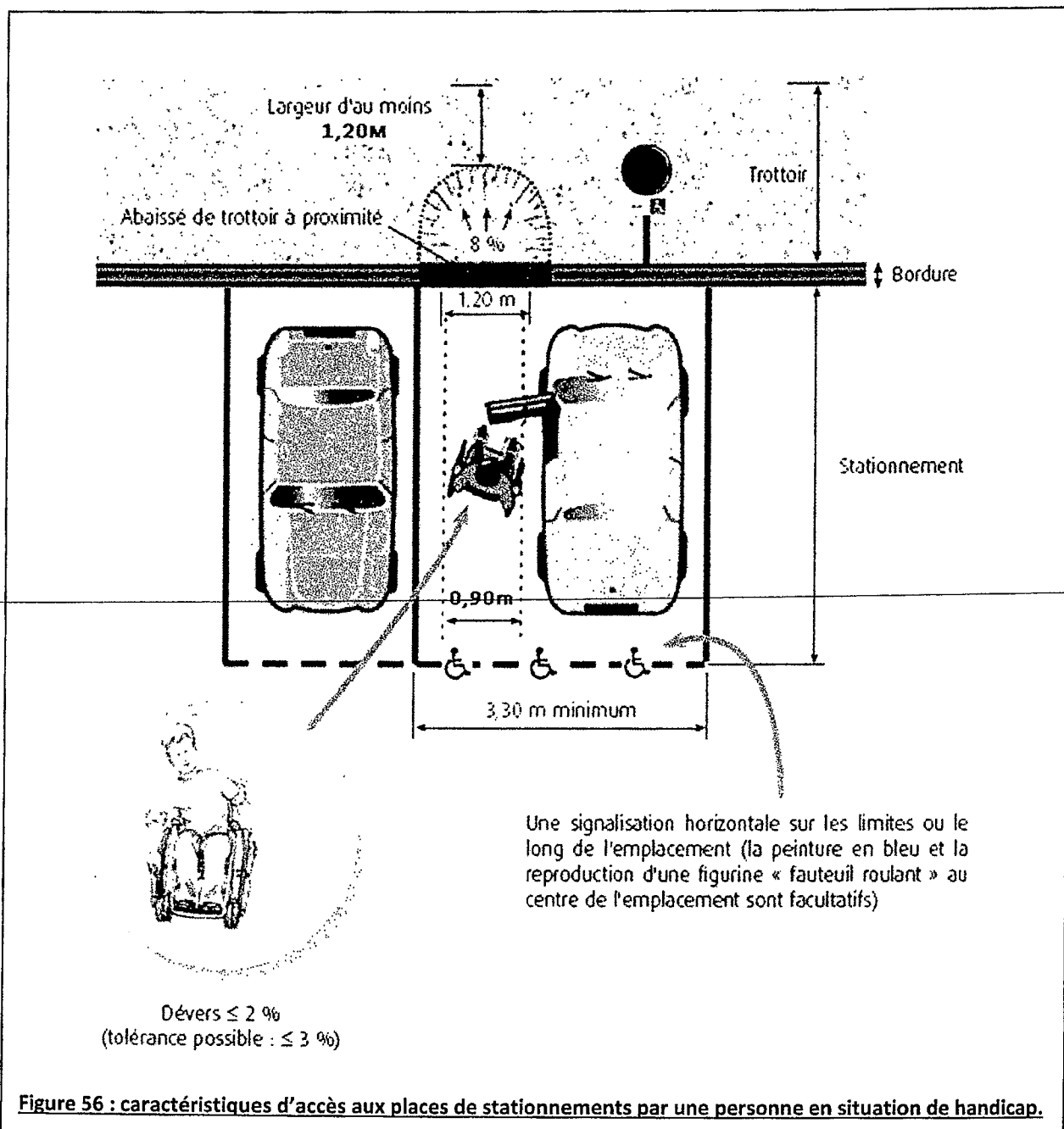


2. Stationnement perpendiculaire ou en épi :

Une largeur de 3,30 mètres est à respecter pour les places à réserver aux personnes en situation de handicap, de plain-pied, en dehors de tout obstacle et de toute circulation automobile, pour permettre une bonne approche des véhicules par les utilisateurs de fauteuils roulants.

Un cheminement accessible, le plus près possible de la place de stationnement doit permettre de rejoindre le niveau du trottoir (figures 55 et 56).





VII. JARDINS, PLACES ET PARVIS :

Les jardins, places et parvis sont des espaces ouverts au public qui doivent respecter les mêmes règles d'accessibilité prévues pour les cheminements relatifs aux trottoirs tel que prévu au paragraphe I du présent titre (traitement du sol, dimensionnement des passages, bords latéraux et garde-corps des rampes, encombrements et dalles de repérage et d'orientation) ainsi que pour la détection du mobilier urbain tel que prévu au présent Titre, paragraphe V relatif au mobilier urbain.

Ces espaces ouverts au public devraient également respecter les dispositions prévues au présent Titre, paragraphe VI relatif au stationnement et accès au trottoir et paragraphe VIII relatif à l'éclairage public.

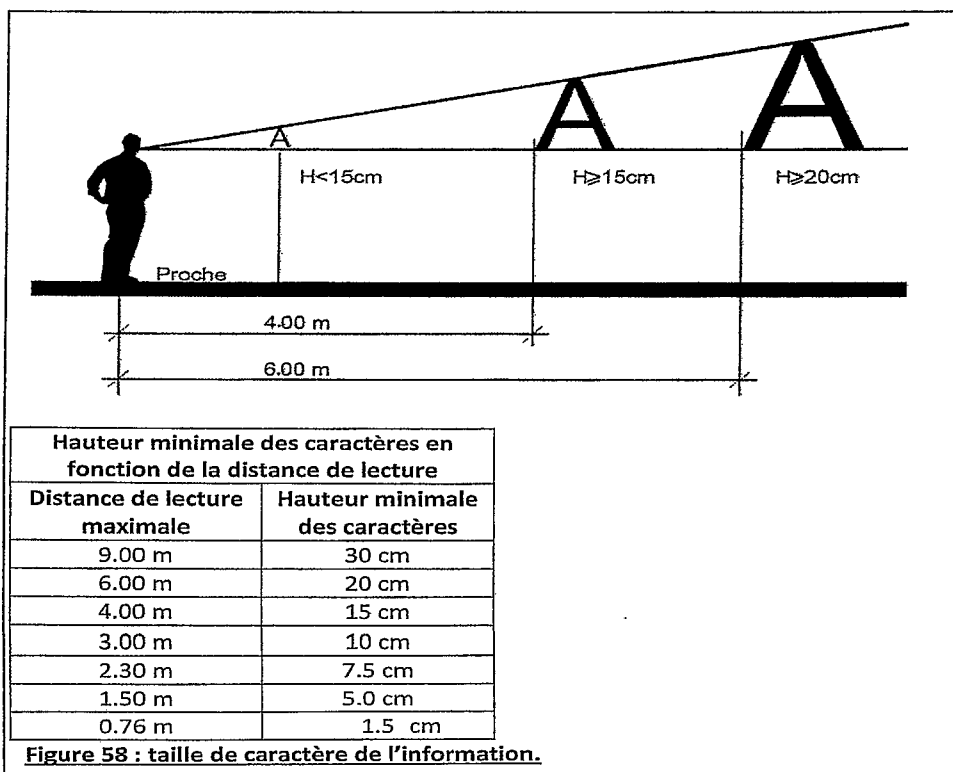
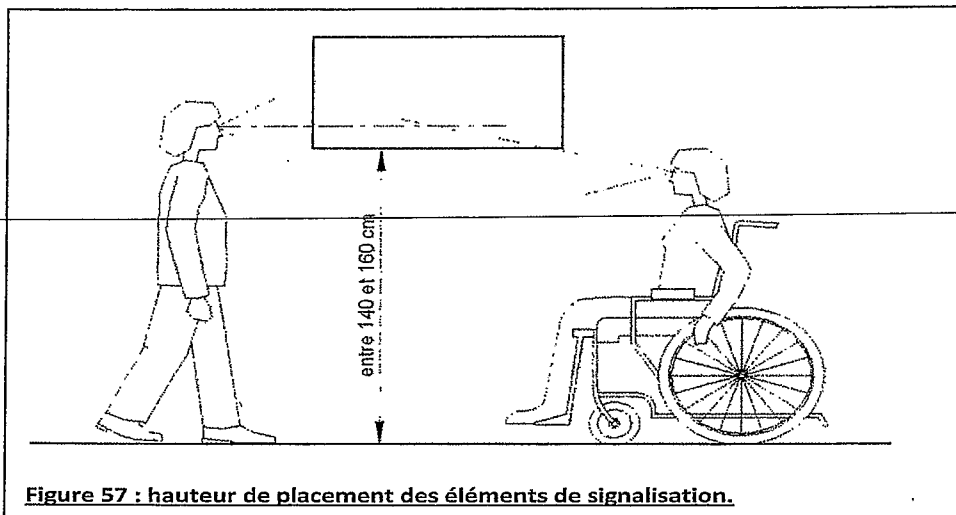
VIII. SIGNALÉTIQUE

Les éléments de signalisation doivent être visibles et lisibles par tous. De même, ils doivent être compréhensibles même par les personnes atteintes de déficience mentale.

Les informations doivent être affichées d'une manière homogène, visible (contraste et couleur), et standardisée, dans un lieu accessible, et de façon simplifiée avec l'utilisation d'un code couleur (symboles, textes simples précis et courts) et de manière standardisée pour mieux les repérer.

La taille des caractères de l'information dépend de la distance de lecture. L'information ne doit pas être placée trop haut. (Figures 57 et 58)

Le contre-jour, les reflets gênants et les éblouissements dus aux sources lumineuses doivent être évités.



1. Types de signaux

- Signaux d'orientation : les plans d'orientation doivent être placés dans des endroits accessibles par les personnes en fauteuils roulants et en retrait de la circulation pour être consultés et étudiés confortablement ;
- Signaux de direction : ils doivent constituer une séquence logique d'orientation, du point de départ aux différents points de destination, et répétés à chaque fois qu'une possibilité de changement de direction de circulation se présente ;
- Signaux fonctionnels : ils fournissent des informations sur les éléments auxquels ils renvoient (parking, équipement, jardin, nom de place, de rue, etc.).

2. Typographie

- Utiliser des symboles conventionnels, facilement compréhensibles ;
- Les caractères des écritures doivent être rectilignes et simples ;
- Un contraste suffisant entre l'information et l'arrière-plan : des symboles compris de façon évidente, combinés avec des couleurs classiques, à titre d'exemple, bleu pour l'information, vert pour la sécurité, jaune pour le risque, rouge pour le danger et l'urgence.

3. Mobilier d'information

La hauteur de l'axe pour un panneau d'affichage est de 1,40m.

Les dispositions prises pour assurer aux personnes en situation de handicap l'usage des services doivent être affichées de manière visible dans un lieu accessible.

Les grandes zones d'attractions peuvent être dotées d'affiches regroupant toutes les informations pratiques. Celles-ci peuvent être utilement complétées par des plans d'orientation. Il est préférable d'implanter ces affiches et ces plans aux points d'aboutissement des transports en commun, des centres commerciaux, lieux d'intérêt, etc.